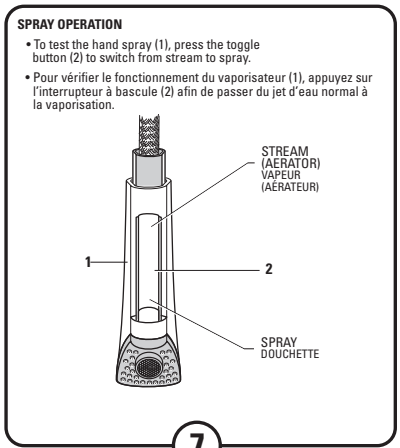
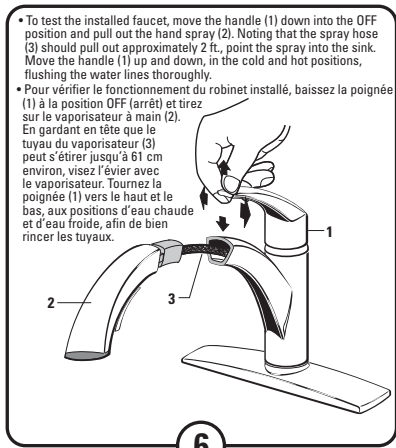
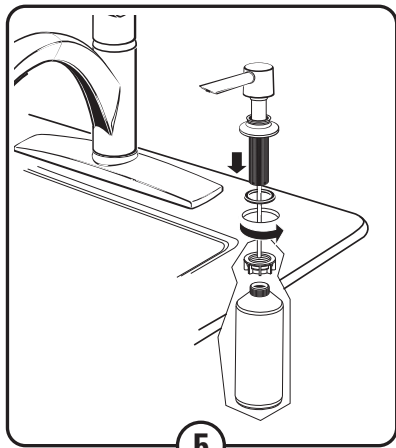
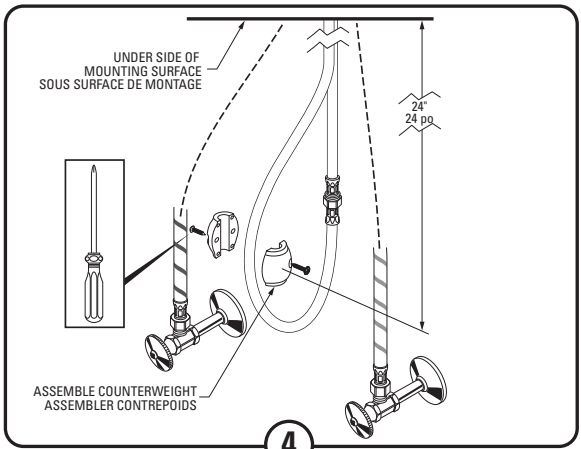
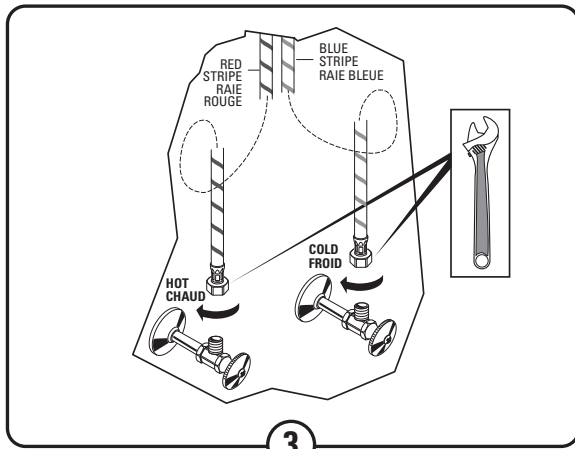
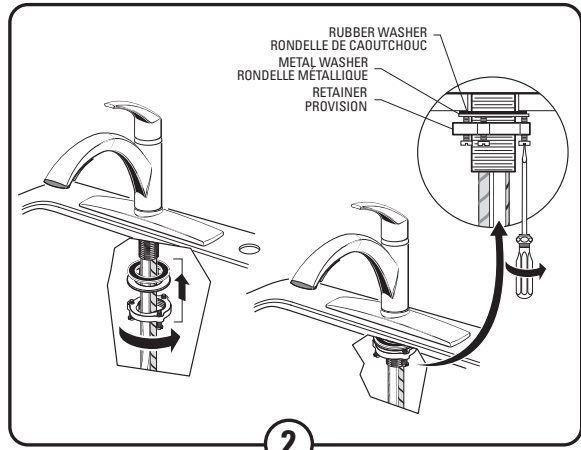
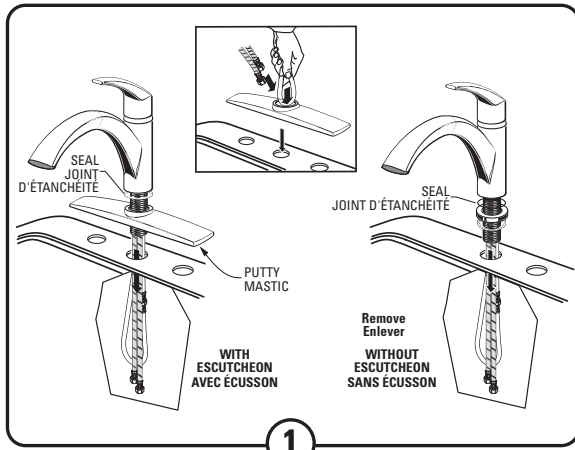


Installation Instructions Instructions d'installation



Care and Cleaning:

Do: Simply rinse the product clean with clear water, dry with a soft cotton flannel cloth.

Do Not: Clean the product with soaps, acid, polish, abrasives, harsh cleaners, or a cloth with a coarse surface.

Instructions d'Entretien:

À FAIRE: simplement rincer le robinet avec de l'eau propre, sécher avec un chiffon doux en coton.

À NE PAS FAIRE: nettoyer avec des savons, de l'acide, des produits à polir, des détergents abrasifs ou un chiffon à gros grains.

Recommended Tools Outils nécessaires

Note: Supplies and P-Trap not included and must be purchased separately.

Remarque: des tuyaux, siphon en p ou des arrondies (non inclus) peuvent être achetés séparément.



Service

If Faucet Drips Proceed As Follows:

- Turn VALVE in OFF position.
- If faucet drips, operate HANDLE several times from OFF to ON position. Do not apply excessive force.
- FLOW CONTROL DEVICE may accumulate dirt. To remove the FLOW CONTROL DEVICE, unthread SPRAY AND HOSE ASSEMBLY and rinse clean FLOW CONTROL DEVICE.

Clogged CARTRIDGE outlets or inlets may cause reduced flow.

- To clean, first turn off water supply then:
 - Remove INDEX BUTTON (1), loosen HANDLE SCREW (2) and remove HANDLE (3).
 - Unthread the ESCUTCHEON CAP (4), Unthread three MOUNTING SCREWS (5).
 - Lift CARTRIDGE (6) off MANIFOLD (7) and remove CARTRIDGE SEALS (8).
 - Clean MANIFOLD (7), CARTRIDGE (6) ports and SEALS (8).
 - Place SEALS (8) into CARTRIDGE PORTS (6a).
 - Place CARTRIDGE (6) onto MANIFOLD (7) and tighten MOUNTING SCREWS (5) alternately.
 - Replace ESCUTCHEON CAP (4), HANDLE (3), tighten HANDLE SCREW (2) and install INDEX BUTTON (1).

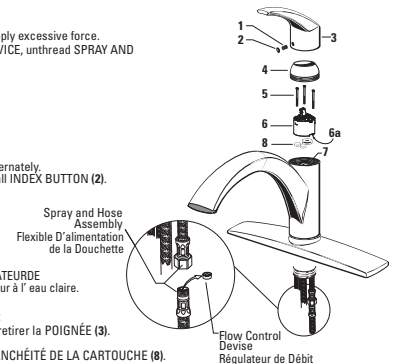
Entretien

Si le robinet goutte, procéder comme suit:

- FERMER LA VALVE.
- Si le béc coule, ouvrir et fermer les poignées plusieurs fois de suite. Ne pas user de force excessive.
- La poussière peut s'accumuler dans le RÉGULATEUR DE DÉBIT. Démontez le RÉGULATEUR DE DÉBIT, dévissez le FLEXIBLE D'ALIMENTATION DE LA DOUCHETTE et rincer le régulateur à l'eau claire.

Le blocage des entrées et sorties de la CARTOUCHE peut entraîner une réduction du débit. Pour les nettoyer, couper d'abord l'alimentation en eau, puis:

- Enlever le REPERE DE TEMPÉRATURE (1), desserrer le VIS de la POIGNÉE (2) et retirer la POIGNÉE (3).
- Dévisser le CAPUCHON DE LA ROSACE (4), Dévisser trois VIS DE MONTAGE (5).
- Soulever la CARTOUCHE (6) hors du COLLECTEUR (7) et retirer les JOINTS d'ÉTANCHEITÉ DE LA CARTOUCHE (8).
- Placer les JOINTS d'ÉTANCHEITÉ (8) dans les ORIFICES DE LA CARTOUCHE (6a).
- Replacer le CAPUCHON DE LA ROSACE (4), la POIGNÉE (3), serrer le VIS de LA POIGNÉE (2) et poser le REPERE DE TEMPÉRATURE (1).



M965386_FR_EZ

Parkhurst® Kitchen Faucet
9048.100 SERIES

Parkhurst® Robinet de Cuisine
9048.100 SERIES

