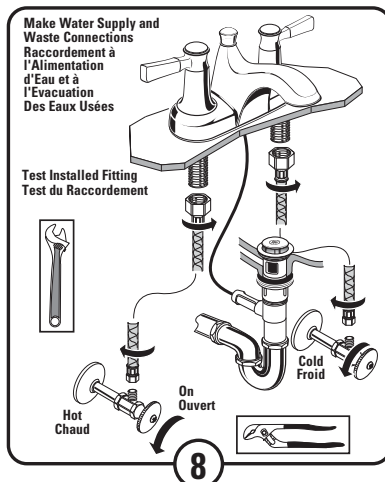
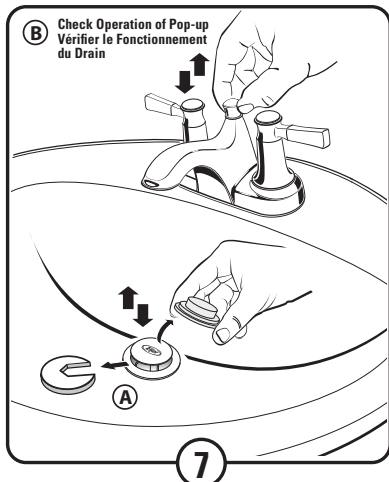
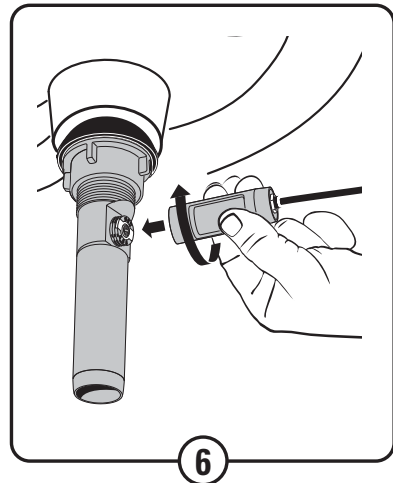
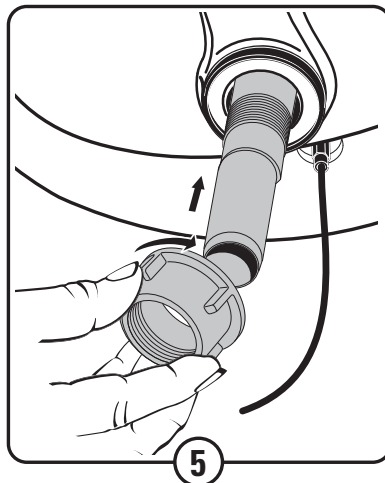
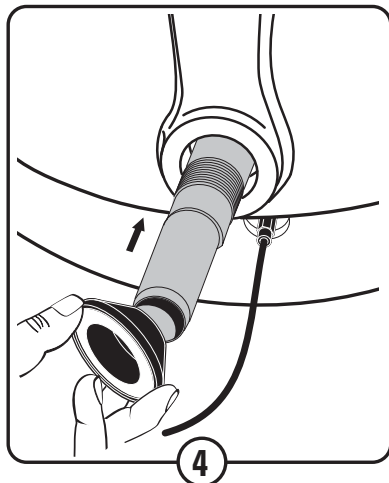
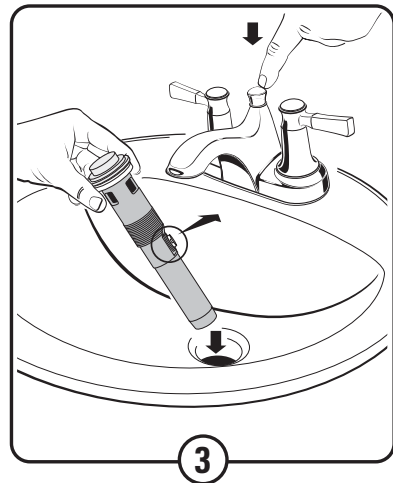
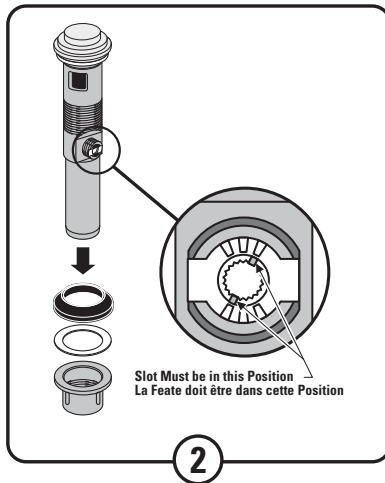
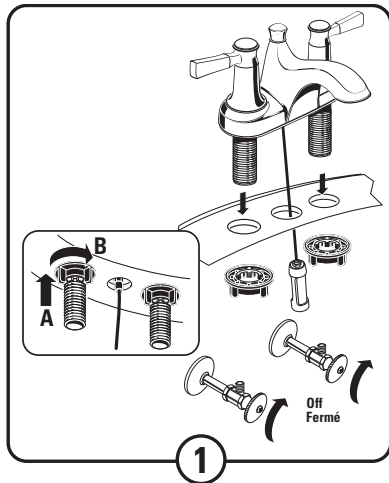


Installation Instructions Instructions d'installation



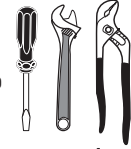
Care and Cleaning:

Do: Simply rinse the product clean with clear water, dry with a soft cotton flannel cloth.
Do Not: Clean the product with soaps, acid, polish, abrasives, harsh cleaners, or a cloth with a coarse surface.

Instructions d'Entretien:

À FAIRE: simplement rincer le robinet avec de l'eau propre, sécher avec un chiffon doux en coton.
À NE PAS FAIRE: nettoyer avec des savons, de l'acide, des produits à polir, des détergents abrasifs ou un chiffon à gros grains.

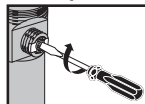
Recommended Tools Outils nécessaires



Note: Supplies and P-Trap not included and must be purchased separately.

Remarque: des tuyaux, siphon en p ou des arrondies (non inclus) peuvent être achetés séparément.

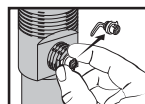
Troubleshooting Speed Connect® Drain Drain Speed Connect® Guide de dépannage



If sink does not hold water even though Stopper is in the "down" position:
• Disconnect the Cable from the Drain by unthreading the Cable Connector.
• Use a small screwdriver to rotate the Cam in the clockwise direction as far as it will go.
• Push DOWN on the Lift-Knob to make sure it is fully down.
• Re-attach the Cable to the Drain Body Connection.

Si l'évier ne retient pas l'eau même lorsque la butée est en position « abaissée » :

- Détacher en vissant le connecteur de câble. Par un des côtés, utiliser les doigts ou un petit tournevis pour tourner la came dans le sens horaire jusqu'à son maximum.
- Pousser sur le levier pour vérifier qu'il est bien enfoncé.
- Fixer le câble au raccordement du corps de drain.

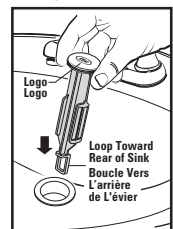


Stopper Removal Procedure:
• Disconnect the Cable from the Drain by unthreading the Cable Connector. Use fingers or small screwdriver under either side of the Cam Cap to pry it out from the Drain.
• Remove the Cam by pulling it straight out while wiggling gently to loosen the Rubber Seal.
• The Stopper can now be removed by lifting it out of the Drain.

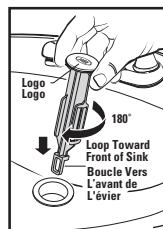
Procédure de Dépose de Butée

- Détacher le câble du drain en vissant le connecteur de câble. Par un des côtés, utiliser les doigts ou un petit tournevis pour sortir le capuchon de came du drain.
- Tirer tout droit sur la came pour l'enlever en la secouant légèrement pour libérer le joint en caoutchouc.
- La butée peut être enlevée en la soulevant du drain.

The Stopper can be installed two ways, "Locked" Mode (Stopper cannot be removed) or "Unlocked" Mode (Stopper is removable).
La butée peut être installée de deux manières, en position « verrouillée » (la butée ne peut pas être enlevée) ou en position « déverrouillée » (la butée peut être enlevée).



**Locked Mode (Vandal Proof)
Position verrouillée
(à l'épreuve du vandalisme)**



**Unlocked Mode
Position déverrouillée**

Service

If Faucet Drips Proceed As Follows:

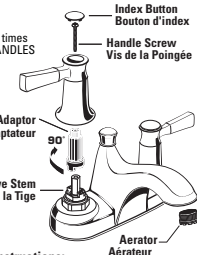
- Turn HANDLES in OFF position.
- If spout drips, operate HANDLES several times from OFF to ON position. Do not force-HANDLES they turn only 90°.

Remove AERATOR and rinse clean.

- AERATOR may accumulate dirt causing distorted and reduced water flow.
- Lift and turn ADAPTOR 90°.
- Replace HANDLE.

To Change Handle DIRECTION

- Remove INDEX BUTTON, HANDLE SCREW and HANDLE.
- Lift and turn ADAPTOR 90°.
- Replace HANDLE.



Entretien

Si la robinetterie goutte, suivez les instructions:

- Mettre la POIGNÉE sur la position fermée.
- Si le robinet goutte, actionner les poignées à plusieurs reprises en alternant les positions fermée et ouverte. Ne pas forcer - les poignées ne tournent qu'à 90°.
- La poussière peut s'accumuler dans le BRISE-JET AÉRATEUR, causant ainsi un débit d'eau réduit et inconstant. Dévisser et retirer le BRISE-JET AÉRATEUR, et le rincer.

Pour changer la direction de poignée

- Enlevez le BOUTON D'INDEX, la VIS DE LA POIGNÉE et LA POIGNÉE.
- Soulevez et tournez l'ADAPTEUR 90°.
- Installez à nouveau la POIGNÉE.