

Warranty:

Garantía:

TOILET LIMITED WARRANTY

This toilet comes with a limited lifetime warranty on chinaware, a limited 5 year warranty on all mechanical parts of the toilet, and a limited 1 year warranty on the toilet seat if included with product. If inspection of this Eljer plumbing product, inclusive of the chinaware and all mechanical parts, confirms that it is defective in materials or workmanship, Eljer will repair or, at its option, exchange the product for the same or a similar model.

This limited warranty applies only to the original non-commercial purchaser and installation of the products. In the event of a limited warranty claim, proof of purchase will be required – save sales receipts.

For this warranty to become effective, the warranty registration process must be completed via the internet or telephone per the warranty registration instructions.

This limited warranty does not apply to commercial installations. The warranty for commercial installations is 5 years on chinaware, 5 years on mechanical parts, and 1 year on the toilet seat if included with product.

This warranty **does not apply** to local building code compliance. Since local building codes vary considerably, the purchaser of the product should check with a local building or plumbing contractor to ensure local code compliance before installation.

This warranty **will be void** if the product has been moved from its initial place of installation; if it has been subjected to faulty maintenance, abuse, misuse, accident or other damage; if it was not installed in accordance with Eljer's instructions; or if it has been modified in a manner inconsistent with the product as shipped by Eljer.

WARNING: This warranty **DOES NOT COVER** any damages caused by the use of in-tank cleaners. These products can seriously corrode the fittings in the tank. This damage can cause leakage and property damage. **Eljer will not be responsible or liable for any damage caused by the use of in-tank cleaners.**

Eljer's option to repair or exchange the product under this warranty does not cover any labor or other costs of removal or installation including any costs of any surrounding material such as tile or marble. **Eljer is not responsible for any other incidental or consequential damages attributed to a product defect or to the repair or exchange of a defective product, all of which are expressly excluded from this warranty.** (Some states or provinces do not allow the exclusion or limitation of implied warranties, so this exclusion may not apply to you.)

This warranty gives you specific rights. You may have other statutory rights that may vary from state to state or province to province, in which case this warranty does not affect such statutory rights.

In the United States:
American Standard Brands
P.O. Box 6820
Piscataway, New Jersey 08855
Attention: Director of Consumer Affairs
For residents of the United States, warranty information may also be obtained by calling the following toll free number: (800) 442-1902

In Canada:
Eljer Customer Service
c/o AS Canada, ULC
5900 Avebury Road
Mississauga, Ontario
Canada L5R 3M3
Toll Free: (800) 387-0369

In Mexico:
Eljer Customer Service
c/o American Standard B&K Mexico
S. de R.L. de C.V.
Via Morelos #330
Col. Santa Clara
Ecatepec 55540 Edo. Mexico
Toll Free: 01-800-839-1200

PLEASE COMPLETE ELJER WARRANTY REGISTRATION PROCESS AND SAVE THIS WARRANTY INFORMATION

IMPORTANT: Registration of the toilet must be completed for this warranty to become effective. Your registration will make it easier to contact you in the event of a product recall.*

INSTRUCTIONS: Register your toilet at www.eljer.com. Follow the "Register Your Warranty" link at the top of the page and then click on "Register Your Warranty" to complete some basic information, and your product registration is complete. Please save your proof of purchase (sale receipt).

If you do not have access to our website, please contact Eljer at: (800) 442-1902. An Eljer customer care representative will assist in completing the warranty registration.

* In California, your warranty rights remain intact even if you do not complete the registration process.

THIS WARRANTY IS NOT TRANSFERABLE FROM ORIGINAL CONSUMER PURCHASER.

GARANTÍA LIMITADA DEL INODORO

Este inodoro posee una garantía limitada de por vida para la porcelana, una garantía limitada de 5 años para las partes mecánicas del inodoro y una garantía limitada de 1 año para el asiento del inodoro si se incluye con producto. Si la inspección de este producto de plomería de Eljer, incluidas las piezas de cerámica y todos los componentes mecánicos, confirma defectos en sus materiales o fabricación, Eljer reparará o, cambiará el producto por un modelo igual o similar.

Esta garantía se aplica exclusivamente al comprador e instalación no comercial originales de estos productos. En caso de que se efectúe un reclamo bajo garantía limitada, será necesario adjuntar una demostración de compra; guarde los recibos de compra.

Para que esta garantía entre en vigor, el proceso de finalización de la garantía debe concretarse vía Internet o telefónica según las instrucciones de registro de garantía.

Esta garantía limitada no se aplica a las instalaciones comerciales. La garantía para las instalaciones comerciales es de 5 años para la porcelana, de 5 años para las partes mecánicas, y de 1 año para el asiento del inodoro si se incluye con producto.

Esta garantía limitada **no se aplica** al cumplimiento de las normas de construcción locales. Dado que los códigos de construcción local varían considerablemente, el comprador del producto debe, antes de la instalación, consultar con su contratista de construcción o plomería local si quiere garantizar el cumplimiento de las normas locales.

Esta garantía **será nula** si el producto es retirado de su lugar original de instalación; si ha sido sufrido mantenimiento incorrecto, abuso, mal uso, accidentes u otros daños; si no se lo instala de acuerdo con las instrucciones de Eljer; o si se ha modificado de forma incompatible con el producto enviado por Eljer.

ADVERTENCIA: Esta garantía **NO CUBRE** ningún daño causado por el uso de limpiadores para el interior del tanque. Estos productos pueden corroer seriamente los accesorios en el tanque. Este daño puede provocar goteos y daños a la propiedad. **Eljer no se hará cargo ni será responsable de ningún daño causado por el uso de limpiadores para el interior del tanque.**

La opción de Eljer de reparar o cambiar el producto según esta garantía no cubre la mano de obra ni otros costos de extracción o instalación, incluidos los costos de cualquier material circundante como azulejos o mármol. **Eljer no es responsable de ningún otro daño indirecto o fortuito atribuido a defectos en el producto o a las reparaciones o al recambio de un producto con fallas, por lo que se los excluye expresamente de esta garantía.** (Algunos estados o provincias no permiten hacer exclusiones o limitaciones de las garantías implícitas, de modo que esta exclusión puede no corresponderle.)

Esta garantía le otorga derechos específicos. Los derechos estatales que usted pueda tener y que posiblemente varían de un estado a otro o de una provincia a otra, no quedan afectados por esta garantía.

En los Estados Unidos:
American Standard Brands
P.O. Box 6820
Piscataway, New Jersey 08855
Atención: Director de Asuntos del Consumidor
Los residentes de los Estados Unidos pueden también obtener la información de la garantía al llamar al siguiente número sin cargo: (800) 442-1902

En Canadá:
Eljer Customer Service
c/o AS Canada, ULC
5900 Avebury Road
Mississauga, Ontario
Canada L5R 3M3
Número sin cargo: (800) 387-0369

En México:
Servicio al Cliente de Eljer
c/o American Standard B&K México
S. de R.L. de C.V.
Via Morelos #330
Col. Santa Clara
Ecatepec 55540 Edo. México
Número sin cargo: 01-800-839-1200

COMPLETE EL PROCESO DE REGISTRO DE GARANTÍA DE ELJER Y CONSERVE ESTA INFORMACIÓN DE GARANTÍA

IMPORTANTE: El registro del inodoro debe concretarse para que esta garantía entre en vigor. El registro facilitará el contacto con usted en el caso del retiro de un producto.*

INSTRUCCIONES: En Estados Unidos, registre su inodoro en www.eljer.com. Siga el enlace de "Register Your Warranty" (Registre su garantía) en la parte superior de la página y haga clic en "Register Your Warranty" (Registre su garantía) para completar información básica y finalice el registro del producto. Conserve su demostración de prueba (recibo de venta). Si no tiene acceso a nuestro sitio Web, comuníquese con Eljer al: (800) 442-1902. Un representante de Servicio al cliente de Eljer le ayudará a finalizar el registro de garantía. En México, llame al 01-800-839-1200.

* En California, los derechos de la garantía permanecen intactos incluso si no termina el proceso de registro.

ESTA GARANTÍA NO ES TRANSFERIBLE POR EL COMPRADOR ORIGINAL.

7301658-101 EN/SP



Diplomat™

091-0160NT, 091-3275NT,
091-3925NT

Stratus™

091-1285NT, 091-1280NT



No Tools Installation

OWNERS MANUAL

Manual del propietario

THANK YOU.

You have purchased a high performance toilet featuring the latest innovations from Eljer. This powerful toilet is rated highest for flush performance according to the industry's standard (MaP*) testing.

In addition to great performance, this toilet also features patented, permanent EverClean® surface which inhibits the growth of stain and odor-causing bacteria, mold and mildew on the entire toilet surface.

At Eljer we continually work harder at making your life easier. With that in mind, we have designed this toilet with our unique "no tools installation" system, so you can feel confident that you have done the job right.

GRACIAS. Usted ha adquirido un inodoro de alto desempeño con las innovaciones más recientes de Eljer. Este poderoso inodoro el de más alto desempeño por descarga de acuerdo a la prueba estándar de la industria (MaP*).

Además de su gran desempeño, también cuenta con la superficie patentada EverClean® permanentemente, la cual inhibe el desarrollo de machas y bacterias, hongos y moho causantes del mal olor en toda la superficie del inodoro.

En Eljer trabajamos continuamente para hacer su vida más fácil. Con ello en mente, hemos diseñado este inodoro con nuestro sistema único de instalación "no requiere herramientas", para que pueda sentirse confiado que ha hecho el trabajo correctamente.



Model 091-3275NT shown.



Model 091-1285NT shown.

*MaP testing performance by IAPMO R&T Lab. MaP Report administered by Veritec Consulting, Inc. and Koeller and Company.

*La prueba MaP fue realizada por IAPMO R&T Lab. El informe de la prueba MaP fue dirigido por Veritec Consulting, Inc. y Koeller and Company.

7301592-101 Rev. B

Product names listed herein are trademarks of Eljer

© Eljer 2010

Products Designed Around You

Productos diseñados pensando en usted



STYLE ESTILO

PERFORMANCE DESEMPEÑO

INNOVATION INNOVACIÓN



TOILETS

- Titan® 4 and many other models feature our permanent EverClean® surface

INODOROS

- Titan® 4, y muchos otros modelos cuentan con la superficie permanente EverClean®



SINKS & VANITY TOPS

- Beautiful designs with a wide variety of sizes and styles to choose from

LAVABOS Y CUBIERTAS DE GABINETES

- Bellos diseños con una amplia variedad de estilos y tamaños para elegir



KITCHEN FAUCETS

- Many functional options available, including pull-out sprays and swivel spouts

LLAVES DE COCINA

- Estilos funcionales disponibles con sprays ajustables y extensiones con manguera

TUBS

- Many models feature Patented Eljercast™

- Insulated to keep water warmer longer
- Porcelain enamel finish is scratch and chip resistant

TINAS

- Muchos modelos presentan Eljercast™ patentado
- Aislado para mantener tibia el agua por más tiempo
- Acabado de esmalte porcelana resistente a rayones y astillas

EverClean® antimicrobial inhibits the growth of stain and odor causing bacteria on the surface



Superficie Antimicrobial EverClean® inhibe el crecimiento de moho y bacterias causantes de mal olor en la superficie

Select kitchen faucets offer pull-out sprayheads, making it easy to rinse, spray and fill



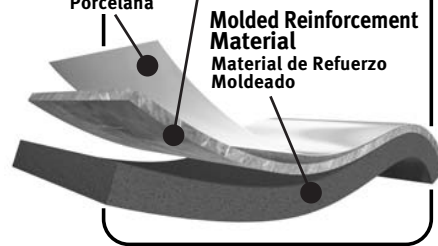
Seleccione los grifos para cocina, ofrecen cabeza desmontable que facilita el enjuagar, rociar y llenar.

Eljercast™

Porcelain Enamel
Esmalte de Porcelana

Thick Steel Shell
Gruesa capa de Acero

Molded Reinforcement Material
Material de Refuerzo Moldeado



Troubleshooting Guide

Guía De Localización De Fallas

See Step 9 For Diagram

Problem	Possible Cause	Corrective Action
Does not flush	a. Water supply valve closed. b. Supply line blocked. c. Flush valve chain too loose or disconnected. d. Sand or debris lodged in water control.	a. Open valve and allow water to fill tank. b. Shut off water supply, disconnect supply line and inspect all gaskets and washers. Reassemble. c. Readjust chain length as required. d. Shut off water supply. Remove cap and clean as per Fluidmaster maintenance instructions at: www.eljer.com/enews/fluidmasterguide.pdf
Poor or sluggish flush	a. Bowl water level too low. b. Supply valve partly closed. c. Partially clogged trapway and/or drain pipe and/or vent. d. Supply pressure too low.	a. Check that refill tube is connected to water control and inserted into overflow tube without being kinked or damaged. b. Open supply valve fully. Be sure that proper supply tube size is used. c. Remove obstruction. Consult a plumber if necessary. d. Normal supply pressure must be at least 20 psi.
Toilet leaks	a. Poor supply line connection. b. Poor bowl to tank/floor connection.	a. Review Step 8 of installation procedure. b. Review Step 1 through 6 of installation procedure.
Toilet does not shut off	a. Flapper seal leaking or deformed. b. Sand or debris lodged in water control. c. Flush valve chain too tight, holding flapper open.	a. Clean debris from seal surface. Replace flapper seal as needed. b. Shut off water supply. Remove cap and clean as per Fluidmaster maintenance instructions at: www.eljer.com/enews/fluidmasterguide.pdf c. Readjust chain length as needed.
Toilet bowl rocks after installation	a. Wax ring not fully compressed. b. Floor not level.	a. Retighten bowl-to-floor knobs. b. Use toilet shims and /or place a bead of caulk around the base of the toilet.

For Repair Parts List, See Under Tank Lid.

Ver el paso 9 para consultar el diagrama

Problema	Causa Posible	Medida Correctiva
No funciona	a. La válvula de suministro de agua está cerrada. b. La línea de suministro está bloqueada. c. La cadena de la válvula está demasiado suelta o desconectada. d. Hay depósitos de arena o basura en la válvula de entrada.	a. Abra la válvula y permita que el agua llene el tanque. b. Cierre totalmente el suministro de agua, desconecte la línea de suministro e inspeccione todas las juntas y los empaques. Vuelva a armar. c. Reajuste la longitud de la cadena conforme sea necesario. d. Cierre totalmente el suministro de agua. Quite la cubierta y limpie siguiendo las instrucciones de mantenimiento de Fluidmaster en: www.eljer.com/enews/fluidmasterguide.pdf
Funcionamiento pobre o lento	a. El nivel de agua de la taza es muy bajo. b. La válvula de entrada del suministro está parcialmente cerrada. c. El tubo de drenaje y/o ventilación y/o conducto al drenaje están parcialmente bloqueados. d. La presión del suministro de agua es muy baja.	a. Verifique que el tubo de rebosadero esté conectado a la válvula de entrada al control e insertado dentro del tubo de desagüe sin que se dañe o tuerza. b. Abra completamente la válvula de suministro. Asegúrese de usar un tubo de suministro del tamaño adecuado. c. Quite la obstrucción. Consulte a un plomero en caso de ser necesario. d. La presión normal del suministro debe ser de al menos 20 psi (libras por pulgada cuadrada).
Fugas del inodoro	a. La conexión de la línea del suministro es insuficiente. b. La conexión de la taza al tanque/suelo es insuficiente.	a. Revise el paso 8 sobre el procedimiento de instalación. b. Revise del paso 1 hasta el 6 del procedimiento de instalación.
El inodoro no se cierra	a. El sello de la válvula de descarga está deforme o tiene una fuga. b. En el control de agua hay depósitos de arena o basuras. c. La cadena de la válvula está demasiado apretada y deja abierto el obturador.	a. Limpie la basura de la superficie del sello. Reemplace el sello del obturador si es necesario. b. Cierre el suministro de agua. Quite la tapa y limpie de acuerdo con las instrucciones de mantenimiento de Fluidmaster en: www.eljer.com/enews/fluidmasterguide.pdf c. Reajuste la longitud de la cadena según sea necesario.
La taza del excusado se balancea después de la instalación	a. El aro de cera no está totalmente comprimido. b. El piso no está nivelado.	a. Vuelva a apretar las perillas de la taza al piso. b. Utilice cuñas de excusado y/o coloque una pequeña porción de masilla alrededor de la base del excusado.

Para consultar la lista de partes para reparación, vea la sección bajo Tapa del tanque.

The Responsible Bathroom

Making the right choice doesn't require sacrifice. The average family of four can save more than 33,000 gallons a year simply by installing water efficient Eljer toilets, showers and faucets.

Learn more with interactive tools and information at www.responsiblebathroom.com.

El Baño Responsable

Tomar la decisión correcta no requiere sacrificios. La familia promedio puede ahorrar más de 33,000 galones de agua al año instalando productos eficientes de Eljer como inodoros, regaderas y llaves.

Conozca más con herramientas interactivas e información en www.responsiblebathroom.com.



The Nature Conservancy

Protecting nature. Preserving life.™

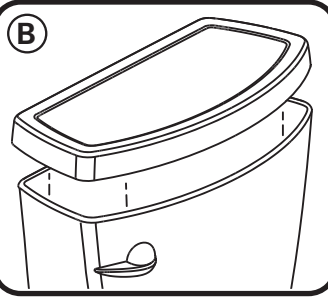
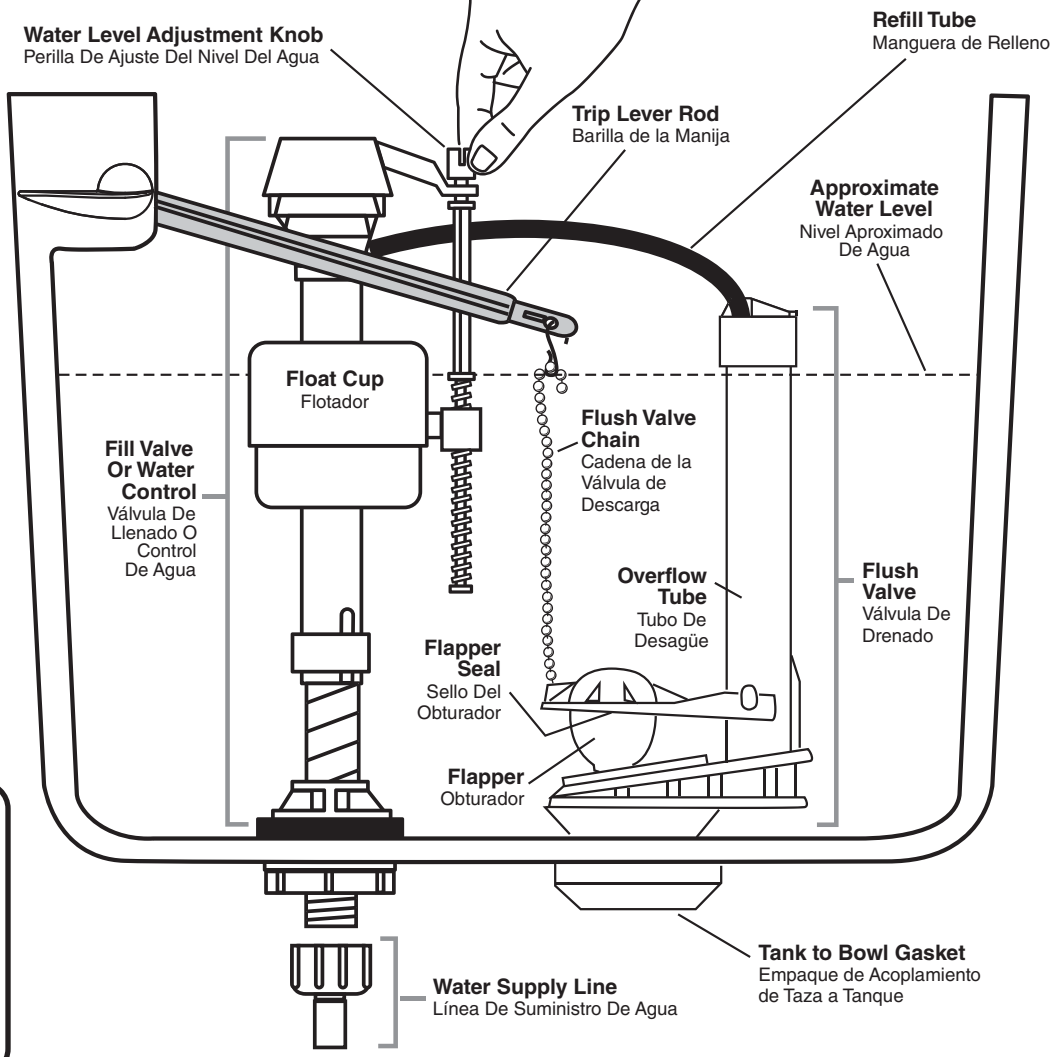
nature.org

Join Eljer in creating responsible bathrooms everywhere. We are proud to support The Nature Conservancy's freshwater conservation efforts with \$1 million in funding through January 2012.

9

A
Adjust Water Level To Level Indicated On Tank By Turning Water Level Adjustment Knob To Move Float Cup Up Or Down.

Ajuste el nivel del agua hasta donde se indica en el tanque girando la perilla de ajuste del nivel del agua para mover el flotador hacia arriba o hacia abajo.



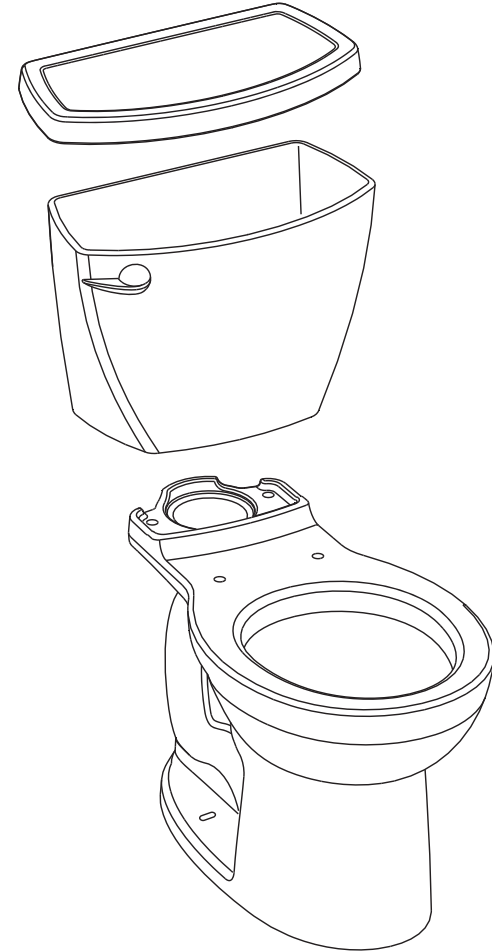
Care And Cleaning
 Cuidado Y Limpieza


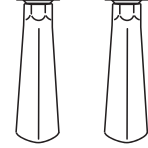


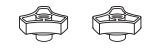
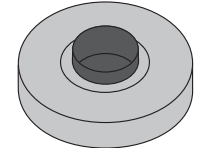
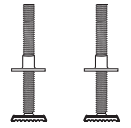
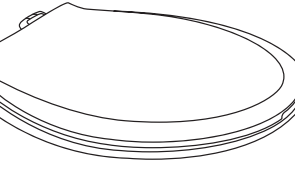
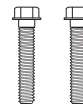

When cleaning your toilet, wash it with mild, soapy water, rinse thoroughly with clear water and dry with a soft cloth. **WARNING:** Do not use in-tank cleaners. These products can seriously corrode fittings in the tank. This damage can cause leakage and property damage. **Eljer shall not be responsible or liable for any damage caused by the use of in-tank cleaners.**

Cuando limpie el inodoro, lávelo con agua con jabón suave, enjuague completamente con agua limpia y seque con un paño suave. **ADVERTENCIA:** No use limpiadores dentro del tanque. Esos productos pueden corroer seriamente los accesorios del tanque. Dicho daño puede provocar fugas y daños a la propiedad. **Eljer no será responsable civil ni legal por ningún daño provocado por el uso de limpiadores dentro del tanque.**

Inside The Box:

Dentro De La Caja:



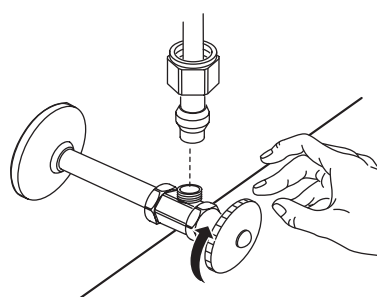
- 
Tank To Bowl Gasket
Empaque De Acoplamiento Taza A Tanque
- 
Attachment Handles with Nuts (2)
Manijas De Unión Con Tuercas
- 
Plastic Washers (2)
Arandelas Plásticas
- 
Bolt Caps (2)
Cubre Pijas
- 
Bowl-To-Floor Knobs (2)
Perillas De La Taza Al Piso
- 
Wax Ring
Arillo de Cera
- 
T-Bolts with Retainer (2)
Tornillos T Con Sujetador
- 
Toilet Seat
Asiento De Inodoro
- 
Seat Bolts (2)
Tornillos de Asiento
- 
Nuts (2)
Tuercas

Before You Start:

Antes De Comenzar La Instalación:

For Assistance Call Customer Care at: (800) 442-1902
 Para asistencia llame a Atención al cliente: (800) 442-1902
www.eljer.com

Turn Off Water Supply
 Cierre el Abastecimiento de Agua



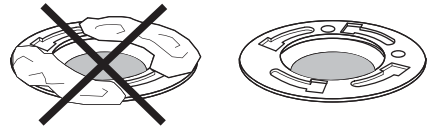
If Removing An Existing Toilet
 Quitando Un Inodoro Existente

Flush to remove water from tank; sponge remaining water from bowl before removing toilet.

Jale La Cadena Para Sacar El Agua Del Tanque; Absorba El Agua Restante Con Una Esponja Antes De Quitar El Excusado.



Clean Flange
 Placa Limpia

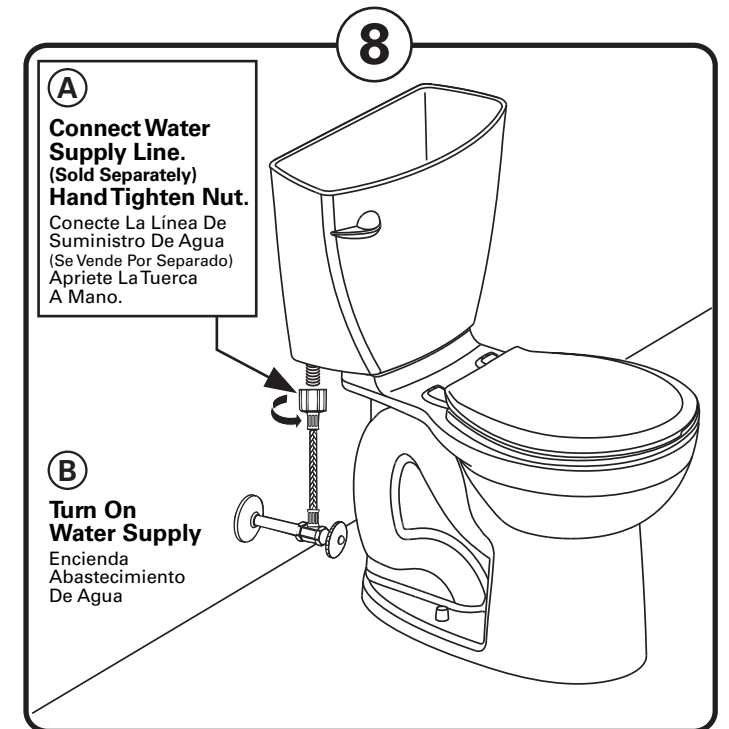
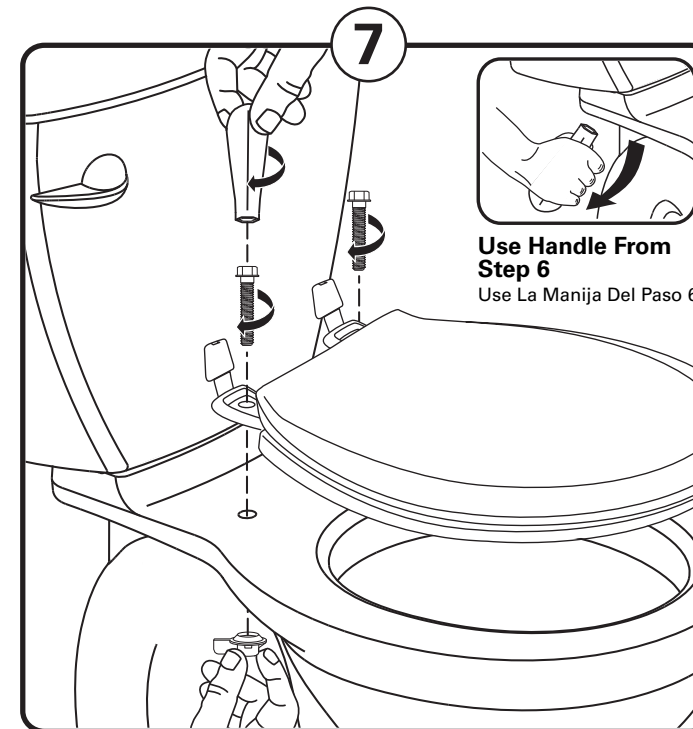
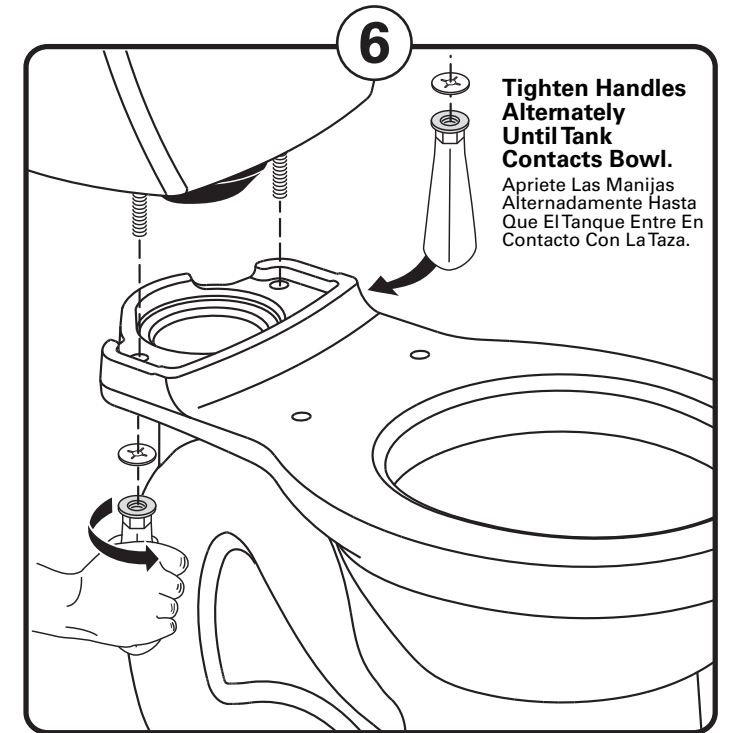
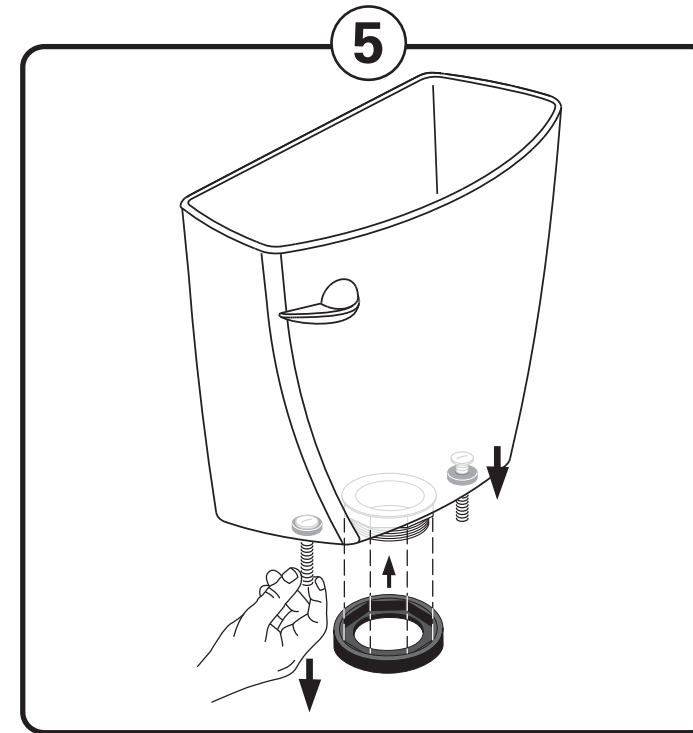
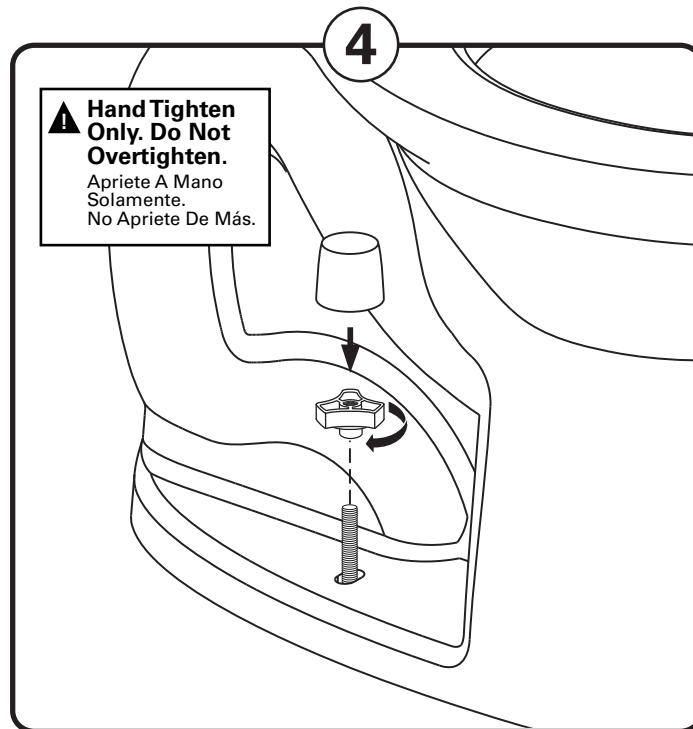
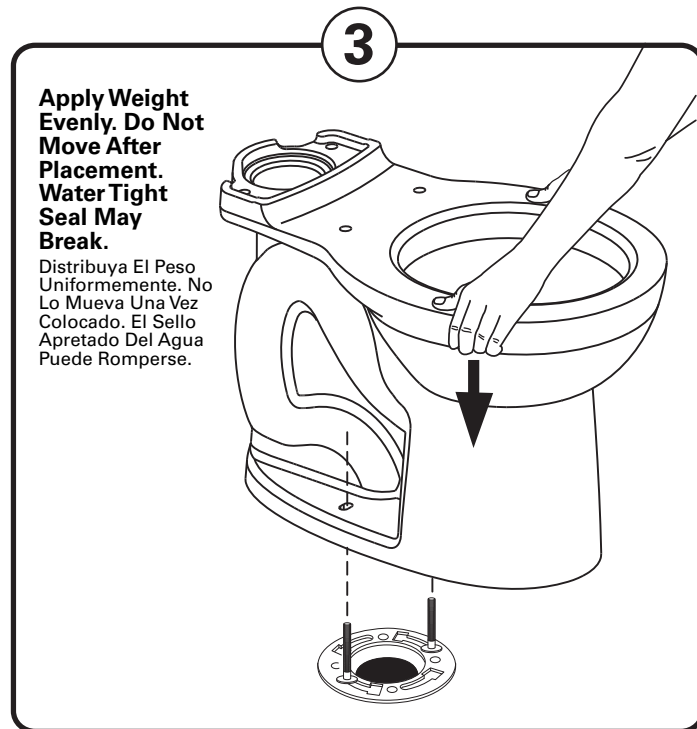
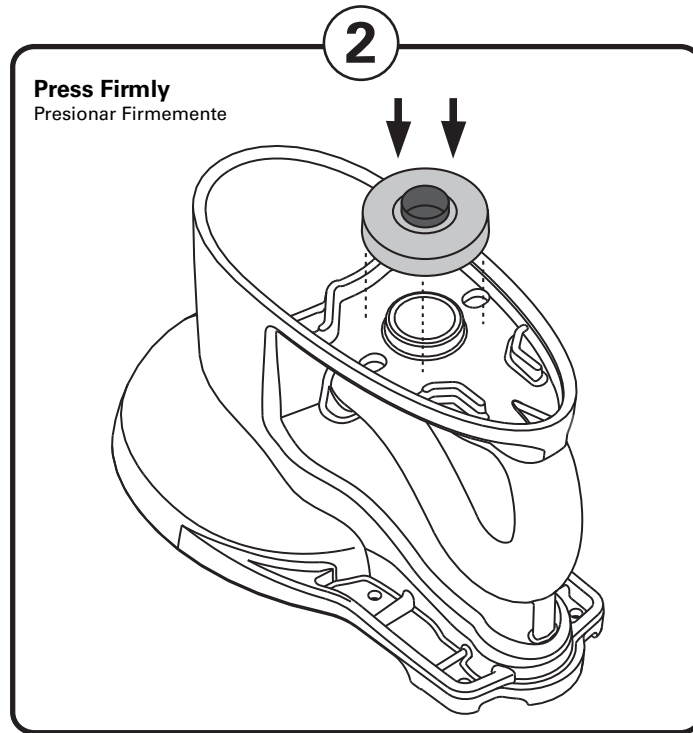
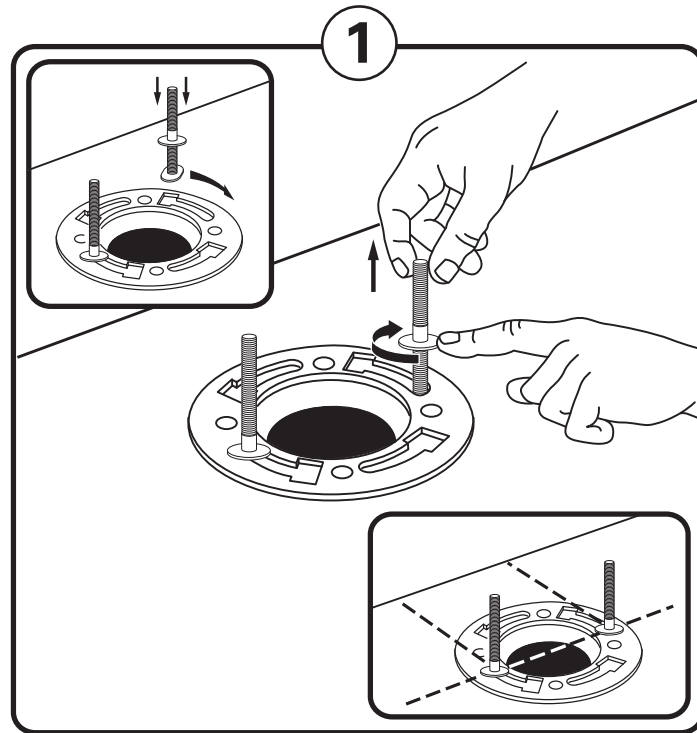


Caution: If leaving floor flange open for more than 1-2 hours, cover flange to prevent escaping sewer gasses.

Advertencia: Si Se Deja La Brida Del Piso Abierta Por Más De 1 A 2 Horas, Cubra La Brida Para Evitar Que Los Gases Del Alcantarillado Penetren En El Baño.

Installation Instructions:

Instrucciones De Instalación:



▲ WARNING: Overtightening of water supply line nuts could result in breakage and potential flooding. If the connection leaks after hand tightening, replace the supply line. Do not use any type of sealant on the water supply connection. Use of plumber's putty, pipe dope, or any other type of sealant will void the warranty.

▲ ADVERTENCIA: Si aprieta demasiado las tuercas de la tubería que suministra agua, puede provocar una rotura y causar una inundación. Si la conexión tiene una fuga después de apretar todo a mano, reemplace el tubo de suministro de agua. No utilice ninguna clase de sellador en la conexión de la tubería. El uso de masilla de plomería, lubricante o cualquier otra clase de sellador invalidará la garantía.