



## Fregaderos de hierro fundido esmaltados para cocinas y bares

### Instrucciones de Instalación y Mantenimiento

**PRECAUCIÓN:** Debe inspeccionar todos los productos para detectar cualquier defecto antes de la instalación. Una vez que ha inspeccionado el fregadero, vuelva a colocarlo en la caja protectora hasta que esté listo para instalarlo.

Lea detenidamente todas las instrucciones antes de proceder a la instalación

#### ANTES DE EMPEZAR

Si va a instalar el fregadero en una cocina nueva o remodelada, debe asegurarse de cumplir todos los códigos de plomería locales.

Para obtener información adicional, visite [www.eljer.com](http://www.eljer.com) o comuníquese con Eljer al 1-800-423-5537. Esta información le resultará útil para instalar el fregadero, las cañerías de suministro de agua, las válvulas de paso y los conductos de desagüe en la posición correcta.

#### MANIPULE CON CUIDADO

Su nuevo fregadero tiene un acabado de esmalte atractivo, muy brillante y duradero. También puede ser muy pesado y posiblemente se requieran dos personas para levantarlo. Para proteger el acabado y evitar posibles daños antes y después de la instalación, manipule el fregadero con cuidado.

Coloque el fregadero sobre una capa gruesa de papel de diario para trabajar en él antes de la instalación. Además, recubra el interior del fregadero con papel de diario hasta que el trabajo esté terminado.

#### PLANTILLA

¡La plantilla sólo está prevista para utilizarse como guía! Si no se incluye una plantilla de papel con el fregadero, consulte el diagrama de corte del fregadero en estas instrucciones. Eljer no garantiza o de cualquier otro modo asegura la instalación debido a la amplia variación en las prácticas de instalación y otras condiciones que están fuera de nuestro control.

#### HERRAMIENTAS Y MATERIALES

Para determinar las herramientas y los materiales necesarios, lea todas las instrucciones de instalación y analice el trabajo que tiene que hacer.

Generalmente se necesita:

- tijeras/cuchillo multiuso
- esponja
- palangana o balde
- llave inglesa
- cinta métrica
- llave ajustable (10")
- destornillador común
- tela esmeril
- sierra para metales
- martillo
- sierra caladora eléctrica o serrucho de calar
- taladro
- sellador adhesivo con sustancia antioxidante
- cartón, diarios o un paño para herramientas
- cortatubos
- llave para tubos (12")
- masilla de plomero
- colador de metal (los fregaderos dobles requieren dos)

Los materiales que se enumeran a continuación son opcionales. Sólo son necesarios si los materiales existentes son inutilizables:

- Dos válvulas de paso con salida de 1/2" I.P.S., opcionales (observe la cañería de la casa para determinar la dimensión de la entrada de la válvula)
- Caños de suministro de agua fría y caliente de 1/2" I.P.S. con tuerca de compresión y abrazadera de refuerzo
- Caño de desagüe (dos para fregaderos dobles), sifón y caño de desagüe adicional según sea necesario

#### CÓMO DESMONTAR EL FREGADERO EXISTENTE

**1.** Cierre el suministro de agua. Para hacerlo, cierre las dos válvulas de paso ubicadas debajo del fregadero.

Si no hay válvulas de paso que cierren el agua del fregadero, debe cortar el agua cerrando la válvula principal.

Para asegurarse de que el suministro de agua esté cortado, abra el grifo en el lugar en que esté trabajando hasta que deje de salir agua.

Si ha cerrado la válvula principal en una casa de dos pisos o más, debe abrir otro grifo en el mismo piso para que se desagote el agua de toda la cañería. Esto ayudará a evitar derrames. Asegúrese de cerrar los grifos antes de volver a abrir la válvula principal.

**2.** Desconecte los caños de desagüe. Coloque una palangana debajo del área de trabajo para recolectar toda el agua que aún pueda haber en el desagüe.

**3.** Antes de desmontar cualquier otra cosa, fíjese cómo está sostenido el fregadero. Si los caños de la pared brindan apoyo al fregadero, tenga cuidado al desmontar las conexiones de la grifería. Dado que el fregadero puede caerse cuando se desconecte la grifería, pídale a un ayudante que lo sostenga mientras trabaja.

Extraiga la grifería de las válvulas de paso desatornillando la tuerca de compresión en las uniones entre las válvulas y los caños de agua.

Si la conexión está oxidada, deberá cortar la tuerca con una sierra para metales. Si no hay ninguna tuerca o válvula de paso, utilice un cortatubos o sierra para metales para separar la grifería de los caños de agua. Tenga a mano la palangana y la esponja para el agua que quede en el caño y la grifería.

#### CÓMO INSTALAR EL NUEVO FREGADERO

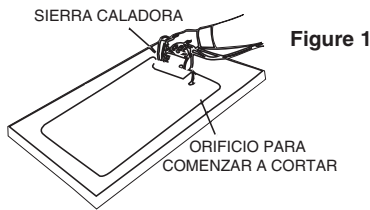
Nota: Para los fregaderos de doble taza, algunos pasos de deberán seguir dos veces.

**4.** Una vez que haya terminado la mesada y determinado la ubicación general de su nuevo fregadero de cocina, estará listo para cortar el orificio en la que se colocará.

**5.** Una plantilla de papel (incluida con los fregaderos empotrados y Cerámica) le puede ayudar a cortar un orificio exacto. Corte el contorno de la plantilla y colóquela sobre la mesada.

**6.** Normalmente se prefiere centrar el fregadero entre el borde frontal de la mesada y la pared de fondo. Si su mesada mide más de 61 cm (24") de profundidad, puede colocar el fregadero a 5 - 7 cm (2"-3") del borde de la mesada. La distancia mínima entre el fregadero y el frente de la mesada debe ser de 3,8 cm (1 1/2"). Asegúrese de tener en cuenta el borde del fregadero cuando tome las medidas.

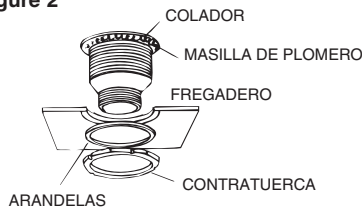
**7.** Taladre un agujero dentro de la línea de la plantilla. El agujero debe ser lo suficientemente grande para que quepa la hoja de un serrucho de punta o sierra caladora. Serruche con cuidado a lo largo de la línea. Consulte



las Instrucciones de instalación y mantenimiento. Figura 1. Sujete la pieza que está cortando para evitar que se rompa cuando esté por terminar el corte.

8. Es mejor colocar el colador y la grifería antes de instalar el fregadero. Primero instale el colador. Limpie con un trapo húmedo alrededor del agujero de desagüe para eliminar polvo u otras partículas que pudieran impedir un buen sellado. Extraiga las arandelas y tuercas del colador. Masille la parte inferior del colador e insértelo firmemente en su lugar. Coloque la arandela de goma grande sobre los bordes del colador debajo del fregadero, seguida por la arandela delgada (puede ser de papel, fibra o metal). Atornille firmemente la contratuerca de metal grande contra las arandelas. Ver Figura 2.

Figure 2



La masilla sobrante que salga de la unión se debe limpiar inmediatamente con un trapo suave.

A continuación, fije la grifería según las instrucciones del fabricante. Cuando la grifería esté firme en su lugar, conecte los nuevos caños de agua fría y caliente a los caños de la grifería.

9. Limpie la superficie de la mesada alrededor del área cortada con un trapo húmedo. Aplique un cordón continuo de sellador a la superficie alrededor del orificio cortado.

10. Coloque cuidadosamente el fregadero en el orificio. Puede que necesite un ayudante para levantarlo a dicha posición. Alinee el fregadero en el orificio y luego empuje a intervalos por todo el borde. Esto hará que salga parte del sellador sobrante. Limpie el sobrante inmediatamente con un trapo húmedo. Si se lo deja secar, será muy difícil de quitar.

11. Conecte la pieza posterior del desagüe a la parte inferior del colador, luego asegure el sifón y la extensión del desagüe al tope de la pared.

12. Utilice un cortatubos para recortar los extremos sobrantes de los caños de agua fría y caliente de manera que queden al menos 6 mm (1/4") más largos de lo necesario para llegar a las salidas de las válvulas de paso. Es mejor cortar los caños para que queden más largos de lo necesario y luego volverlos a recortar. Elimine las rebabas o bordes filosos con una tela de esmeril. Conecte los caños de agua fría y caliente a la válvula de paso de acuerdo con las instrucciones del fabricante.

13. Abra el suministro de agua principal y luego las válvulas de paso. Revise todas las conexiones para comprobar que no haya filtraciones. Un pequeño ajuste de aproximadamente 1/4 de vuelta generalmente detendrá cualquier pérdida.

## CÓMO INSTALAR FREGADEROS CERAMICA DE ELJER CON AZULEJOS

**PRECAUCIÓN:** Es esencial que los materiales de construcción se seleccionen con cuidado

### AZULEJO

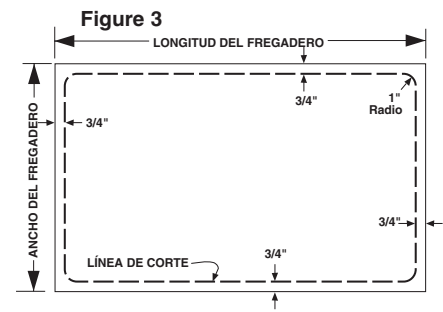
Se recomienda usar azulejos de 9,5 mm (3/8") de espesor. Proporcione una muestra del azulejo seleccionado a su carpintero, plomero y colocador de azulejos. La comunicación entre estos contratistas es muy importante para lograr una instalación correcta.

### CONTRAPISO

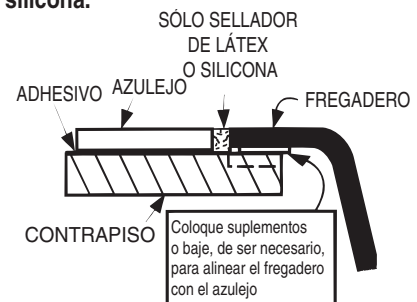
Se recomienda un contrapiso formado por una tabla de refuerzo resistente al agua para azulejos sobre una madera laminada de calidad para exteriores de 2 cm (3/4") (espesor mínimo). NO UTILICE aglomerado, madera laminada para interiores u otros materiales que no sean resistentes al agua.

### CÓMO INSTALAR EL FREGADERO

**Nota:** No intente azulejar la mesada antes de instalar el fregadero. Determine la ubicación del fregadero y consulte la información detallada para su modelo específico. Presente el corte utilizando la ilustración de la Figura 3 como guía. Una vez realizado el corte, coloque el fregadero en su lugar.



**Nota importante:** Una vez fijado el fregadero en su lugar, utilice una muestra de azulejo para determinar si será necesario colocar un calce para subir el fregadero o bajar el contrapiso para que el azulejo quede nivelado entre el fregadero y la mesada. Recuerde que el adhesivo para azulejos elevará un poco el azulejo. El fregadero está diseñado para que cuando esté instalado quede a ras o ligeramente por debajo de la superficie del azulejo. No utilice lechada entre el azulejo y el fregadero. Sólo utilice un sellador de látex o silicona.



### CÓMO COLOCAR EL AZULEJO

Si es posible, coloque el azulejo de modo que quede un mínimo de bordes de corte adyacentes al fregadero. Los bordes de corte generalmente son filosos y no hacen que la superficie quede lisa y atractiva, especialmente si el fregadero está ligeramente más bajo que el azulejo. Si los bordes de corte deben quedar adyacentes al fregadero, asegúrese de alisar los bordes filosos. La unión entre el fregadero y los azulejos se debe rellenar con un sellador de látex o silicona, en lugar de lechada ya que estos materiales se pueden agrietar por las vibraciones de un triturador de basura. También pueden absorber humedad y causar óxido.

### INSTALACIÓN BAJO MESADA

**Importante:** Debido a la amplia variación en las prácticas de instalación y otras condiciones fuera del control del fabricante, el instalador tiene la responsabilidad final de instalar el fregadero de forma segura. La estructura construida para apoyar el fregadero debe ser capaz de soportar 159 kg (350 libras) como mínimo.

Existen muchas maneras de instalar un fregadero empotrado y los detalles de instalación dependerán de la calidad de sus alacenas y mesada.

Estas instrucciones sólo describen una forma de instalar un fregadero empotrado.

Estas instrucciones suponen que está trabajando con una alacena sin fregadero o mesada instalados. La mesada que va a instalar también tendrá que tener agujeros para colocar el fregadero y la grifería.

**1.** Determine la línea central de la posición del fregadero y la alineación con la alacena y mesada. Se provee una plantilla para ubicar los agujeros para las tazas del fregadero y la grifería.

**2.** Coloque dos tablas de apoyo a los lados de la alacena, una en el frente y otra atrás, separadas a una distancia de 52 cm (20-1/2") y a distancias iguales de la línea central (ver la Figura 4-A de abajo). Coloque las tablas a la altura adecuada como para permitir que la parte superior del fregadero quede al ras de la parte superior de la alacena. Puede que sea necesario reforzar los laterales de la alacena para soportar el peso mínimo de 159 kg (350 libras).

**3.** Apoye el fregadero sobre las tablas de apoyo y deslícelo de un lado a otro hasta que quede centrada. En este punto, también puede verificar las medidas de corte de la mesada para el fregadero.

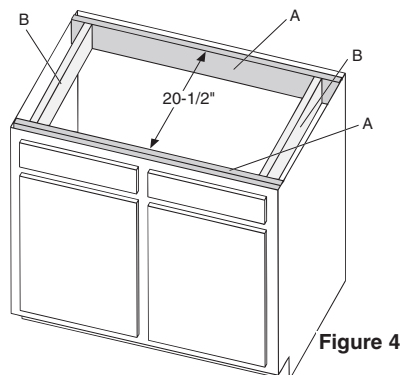
**4.** Ahora que tiene el fregadero en posición, agregue dos tablas más de 52 cm (20-1/2") entre las tablas de apoyo. (Ver Figura 4-B).

**5.** Calce el fregadero para que quede a la altura correcta.

**6.** Instale la mesada. Selle con masilla el espacio entre el fregadero y la mesada para evitar filtraciones de agua.

**7.** Instale el colador (consulte el paso N° 8 de la página anterior).

**8.** El instalador debe determinar cuál es la mejor forma de perforar los orificios en la mesada, asegurando la alineación correcta con el fregadero sin dañar la superficie de la mesada.



**9.** Instale la grifería de acuerdo con las instrucciones de instalación de la misma, insertándola a través de los orificios correspondientes en el fregadero y la mesada. Si el fregadero tiene orificios para la grifería, están agrandados para permitir que la grifería se pueda pasar a través de la mesada. Cuando la grifería esté firme en su lugar, conecte los caños nuevos de agua fría y caliente a los caños de la grifería.

**10.** Conecte los caños de agua y de desagüe tal como se describe en los pasos 11-13 de la página anterior.

### SUGERENCIAS DE CUIDADO Y LIMPIEZA SOBRE LOS PRODUCTOS DE HIERRO FUNDIDO ESMALTADOS DE ELJER

El hierro fundido de la marca Eljer® es extremadamente duradero, aunque se debe tener cuidado durante la manipulación y limpieza. Por ejemplo, si se cae un fregadero de hierro fundido a varias pulgadas de un piso de cemento, pueden ocurrir daños que resquebrajen la superficie esmaltada. Este daño generalmente se manifiesta en forma de astillas, fragmentos o grietas en forma de telaraña conocidas como "agrietamiento".

La primera medida para mantener la superficie y el aspecto de cualquier accesorio de hierro fundido es enjuagarlo bien con mucha agua y secarlo después de cada uso. Los depósitos de agua dura o blanda pueden ser un problema si se dejan acumular y cristalizar. Una acumulación de estos minerales puede hacer que la superficie del accesorio luzca opaca. Se recomienda el uso de limpiadores hogareños comunes, un trapo suave o paño de nylon, así como frotar ligeramente la superficie para eliminar depósitos minerales. Enjuague bien con mucha agua y luego séquela.

Los defectos como manchas o salpicaduras en la superficie se pueden quitar con limpiadores hogareños comunes como AJAX® y COMET®. Antes de usar cualquier limpiador hogareño, lea (y luego siga) las instrucciones impresas por el fabricante del limpiador. Los limpiadores que contienen ácido oxálico como ZUD® y BARKEEPERS FRIEND® se pueden usar ocasionalmente siempre que se lean y sigan las instrucciones de la etiqueta.

**IMPORTANTE: El uso de limpiadores que contienen ácido fluorhídrico destruirá la superficie del accesorio y anulará la garantía. No se deben usar limpiadores que contengan hipoclorito de sodio y cloro ya que con el tiempo estos limpiadores corroerán la superficie de productos de hierro fundido esmaltados. El uso de limpiadores que contengan estas sustancias químicas anulará la garantía**

El uso de limpiadores que contengan estas sustancias químicas anulará la garantía.

Para eliminar las marcas de utensilios de plata o las de aluminio que dejan las ollas y sartenes, latas que contienen bebidas o alimentos, u otras marcas de metal, se recomienda espolvorear un limpiador y aplicar unas gotas de agua a la superficie para formar una pasta.

Deje actuar la pasta durante no más de UN minuto, y luego friegue ligeramente con un paño suave. Es posible que nos sea necesario volver a aplicar este tratamiento.

Enjuague bien con mucha agua y luego seque.

#### Nombre del N° de modelo Corte de mesada fregadero

Vantage	212-1904	31" x 20" con esquinas de 1" de radio
Primavera	212-4081	31" x 20" con esquinas de 1" de radio
	212-4085	31" x 20" con esquinas de 1" de radio
	212-4086	31" x 20" con esquinas de 1" de radio
Primavera		
Undermount	212-4214	Usar plantilla
Risotto	212-4103	31-1/2" x 20-1/2" con esquinas de 1" de radio
	212-4104	31-1/2" x 20-1/2" con esquinas de 1" de radio
	212-4105	31-1/2" x 20-1/2" con esquinas de 1" de radio
Tuscany II	212-3241	31" x 20" con esquinas de 1" de radio
	212-3245	31" x 20" con esquinas de 1" de radio
	212-3246	31" x 20" con esquinas de 1" de radio
Hi-Low	212-3085	31" x 20" con esquinas de 1" de radio
	212-3086	31" x 20" con esquinas de 1" de radio
	212-3087	31" x 20" con esquinas de 1" de radio
Dumount		
Ceramica	212-1210	29-5/8" x 18-5/8" con esquinas de 1" de radio
	212-1211	29-5/8" x 18-5/8" con esquinas de 1" de radio
Dumount		
	212-1088	31" x 20" con esquinas de 1" de radio
	212-1089	31" x 20" con esquinas de 1" de radio
	212-1090	31" x 20" con esquinas de 1" de radio
Dumount		
Undermount	212-1215	Usar plantilla
Unimount	212-1083	23" x 20" con esquinas de 1" de radio
	212-1084	23" x 20" con esquinas de 1" de radio
Salerno	212-1403	14" x 18" con esquinas de 1" de radio
Boardeaux	212-1500	14" x 14" con esquinas de 5/8" de radio
	212-1502	14" x 14" con esquinas de 5/8" de radio
	212-1503	14" x 14" con esquinas de 5/8" de radio
	212-2610	(ver abajo)
		Con azulejos: 12-3/4" x 10-1/2" con esquinas de 1" de radio
		Empotrado: 13" x 10-3/4" con esquinas de 1" de radio

### Guarde estas instrucciones para referencia futura.

#### GARANTÍA LIMITADA DE POR VIDA

Eljer ofrece, al consumidor/comprador original únicamente, una garantía limitada de por vida para los productos de hierro fundido con acabado de esmalte de porcelana comprados después del 30 de abril de 1994, excepto por el acabado de esmalte de porcelana de todos los productos de hierro fundido, que está cubierto por un (1) año a partir de la fecha de compra original del producto. Para obtener una copia de la garantía completa o información sobre repuestos, póngase en contacto con su distribuidor de Eljer o plomero.