



PELHAM™

**UNIDAD EQUILBRADORA DE PRESIÓN
JUEGO DE BAÑO Y DUCHA**

**Instrucciones
de Instalación
9385.502**



*Para asegurarse de realizar la instalación sin inconvenientes,
lea atentamente estas instrucciones antes de comenzar.*

Conformidad certificada con la norma ANSI A112.18.1
M968609 REV. 1.1

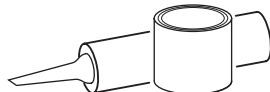
Herramientas recomendadas



Destornillador Phillips



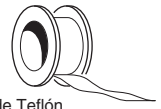
Destornillador de punta plana



Masilla de plomero o calafateo



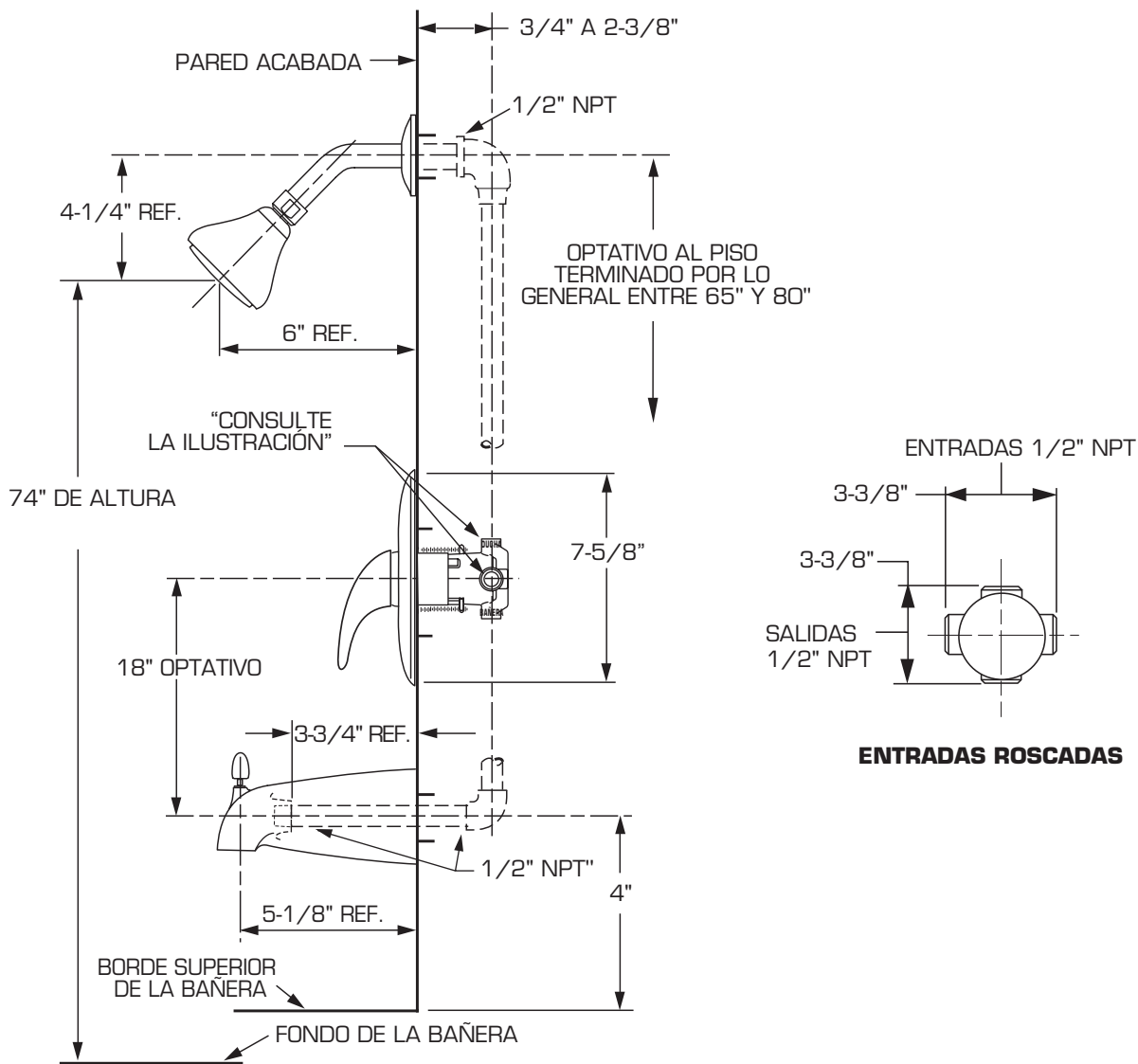
Pinzas ajustables



Cinta de Teflón

DIMENSIONES DE INSTALACIÓN

■ Para asegurar una ubicación correcta con respecto a la pared,
anote las dimensiones de instalación.



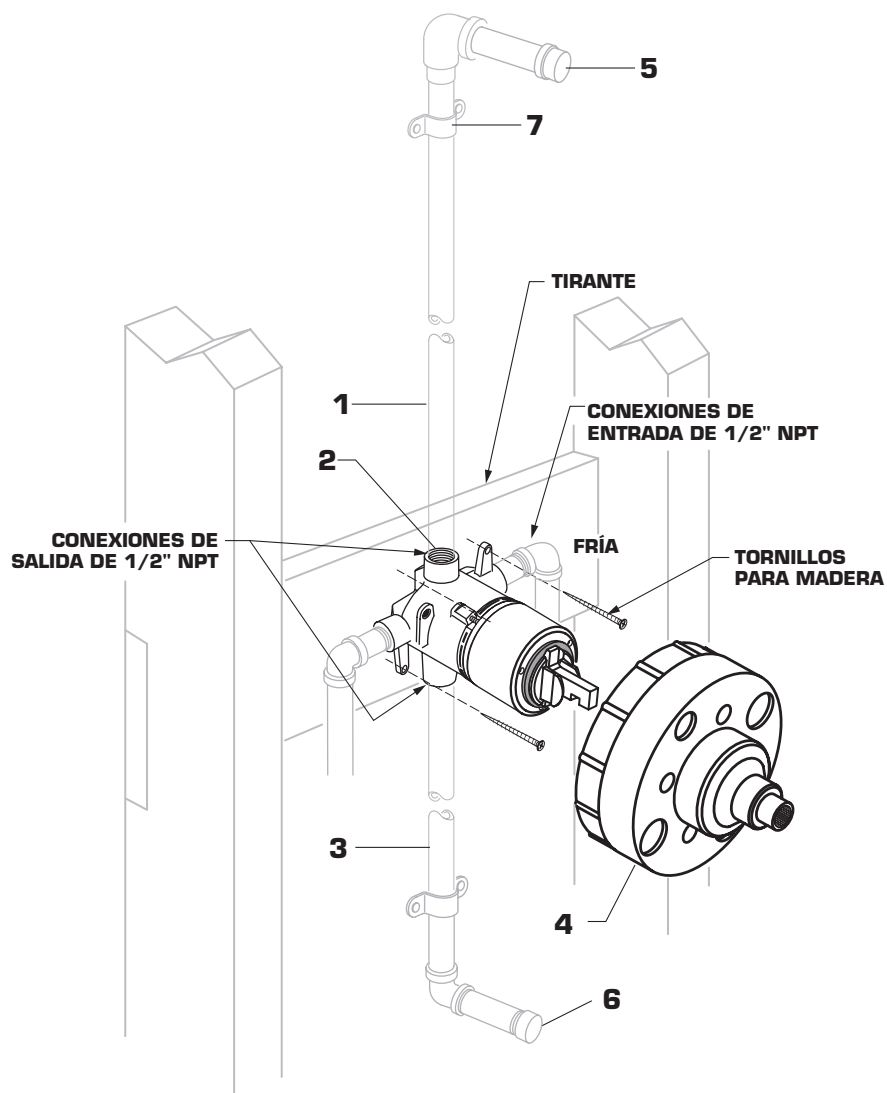
1

PREPARACIÓN

PRECAUCIÓN Cierre el suministro de agua de la red.

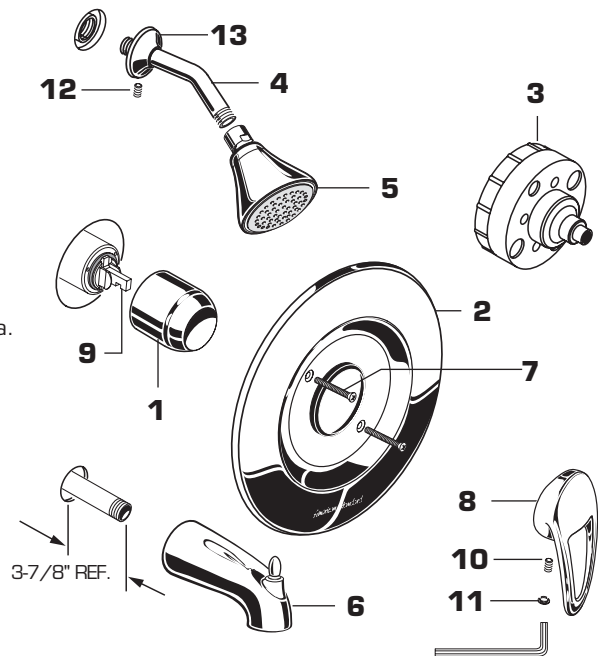
NOTA Para realizar la soldadura, retire la **PROTECCIÓN DE YESO**, el **CARTUCHO** y la **UNIDAD EQUILIBRADORA DE PRESIÓN**. Al terminar de soldar, enjuague el cuerpo de la válvula, vuelva a colocar la unidad equilibradora de presión, el cartucho, los topes y el protector de yeso para continuar con la instalación.

- Vea el diagrama de preparación antes de comenzar. Las conexiones son:
 - hembra de 1/2" NPT para las salidas
 - hembra de 1/2" NPT para las entradas
- Monte el CUERPO DE VÁLVULA en el tirante de pared. Utilice tornillos para madera al fijar la VÁLVULA DE SEGURIDAD al tirante.
- Conecte la TUBERÍA VERTICAL (1) a la salida superior del COLECTOR (2) con la marca "SHR".
- Conecte la TUBERÍA DE LA BAÑERA (3) a la salida inferior con la marca "TUB".
- Para una ubicación adecuada, la pared acabada debe estar dentro de la pared lateral del PROTECTOR DE YESO (4). Si la válvula se instala sobre fibra de vidrio u otro tipo de pared delgada, se puede utilizar la PROTECCIÓN DE YESO (4) como soporte.
 - Corte un orificio de 3" de diám. en la pared de la ducha.
 - Retire la PROTECCIÓN DE YESO (4), gire 90° para que los orificios de tornillo indicados coincidan con el COLECTOR (2).
 - Conecte los suministros de agua caliente y fría. Las conexiones de tubería son de 1/2" NPT.
- Destape la tubería de la ducha (5) y la tubería de llenado de la bañera (6).
- Como apoyo, utilice ABRAZADERAS (7) de tubería aseguradas a tirantes de madera. Abra el suministro del agua con la válvula cerrada. Revise si hay fugas. Construcción de pared acabada.



2 INSTALACIÓN DE ACCESORIOS

- Cuando termine de recubrir la pared, retire la PROTECCIÓN DE YESO (3). Empuje la TAPA (1).
- Monte el CHAPETÓN (2) con TORNILLOS (7).
- Instale el MANDO (8) en el VÁSTAGO DE CARTUCHO (9) empujándolo, y apriete el TORNILLO DE PRESIÓN (10) desde abajo con la llave hexagonal de 2,5 mm suministrada. Introduzca el BOTÓN INDICADOR (11).
- Retire la tapa del suministro de la bañera y el tapón del tubo de la ducha.
- Instale el BRAZO DE LA DUCHA (4) y la BRIDA (13).
- Apriete el TORNILLO DE PRESIÓN (12) contra la BRIDA (13) utilizando la llave hexagonal de 5/64".
- Instale la REGADERA (5) en el BRAZO DE LA DUCHA (4).
- Instale el CAÑO DE DESVÍO (6).

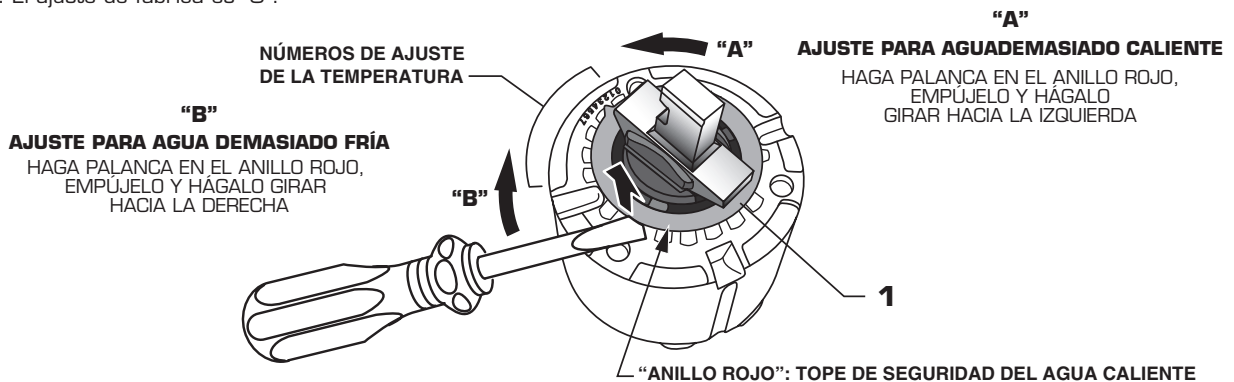


3 AJUSTE DEL LIMITADOR DE AGUA CALIENTE

AJUSTE DEL TOPE DE SEGURIDAD DEL AGUA CALIENTE

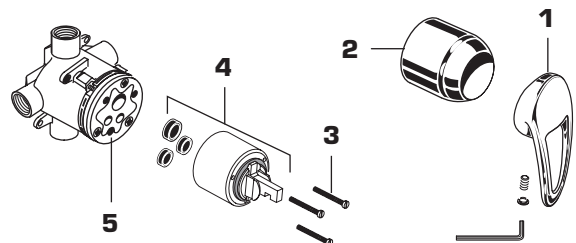
El LIMITADOR DE AGUA CALIENTE (1) restringe la rotación del MANDO y limita la cantidad de agua caliente que puede mezclarse con el agua fría, con el fin de evitar el riesgo de quemaduras accidentales. Para definir la temperatura máxima del agua caliente del grifo, sólo debe ajustar el TOPE DE SEGURIDAD DEL AGUA CALIENTE (1).

- Utilice un destornillador de punta plana o los dedos para tirar del TOPE DE SEGURIDAD DEL AGUA CALIENTE rojo (1) y hacerlo girar. Siga los pasos "A" o "B" para ajustar el mín. /máx. de temperatura de descarga. "0" es el ajuste de temperatura más caliente y "7" la más fría. El ajuste de fábrica es "0".



4 SERVICIO

- Si el grifo gotea, abra y cierre varias veces el mando. No aplique demasiada fuerza.
- Las entradas obstruidas del CARTUCHO (4) pueden reducir el caudal caliente o frío. Para limpiarlas, cierre el suministro de agua, luego:
 - Retire el MANDO (4), la TAPA (2) y el CARTUCHO (3). Limpie las entradas y el COLECTOR (5).
 - Vuelva a montar el CARTUCHO (4), ajustando alternadamente los TORNILLOS (3).
 - Vuelva a colocar la TAPA (2) y el MANDO (1). Compruebe el caudal de agua.
- Para la instalación consecutiva, solicite el cartucho N° 952377-0070A



INSTRUCCIONES PARA EL CUIDADO:

DEBE: LAVAR EL PRODUCTO SÓLO CON AGUA LIMPIA. SECAR CON UN PAÑO SUAVE DE ALGODÓN.

NO DEBE: LIMPIAR EL PRODUCTO CON JABONES, ÁCIDO, PASTA, ABRASIVOS, LIMPIADORES Duros NI CON UN PAÑO DE SUPERFICIE GRUESA.