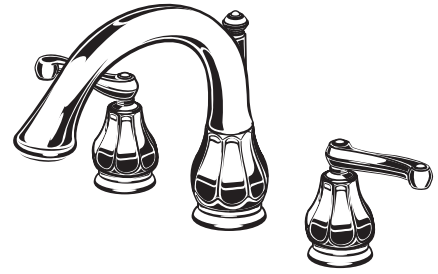




# Instrucciones de Instalación 9088.900

## LANSING™

### CHORRO DE TINA MONTADO EN CUBIERTA

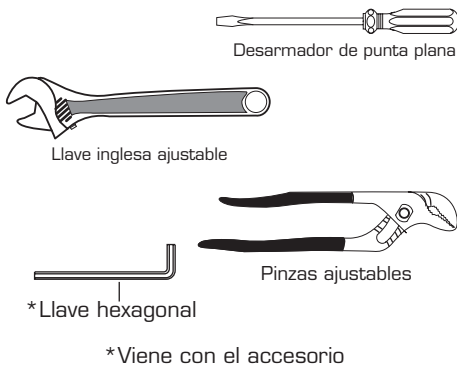


Certified to comply with ANSI A112.18.1M

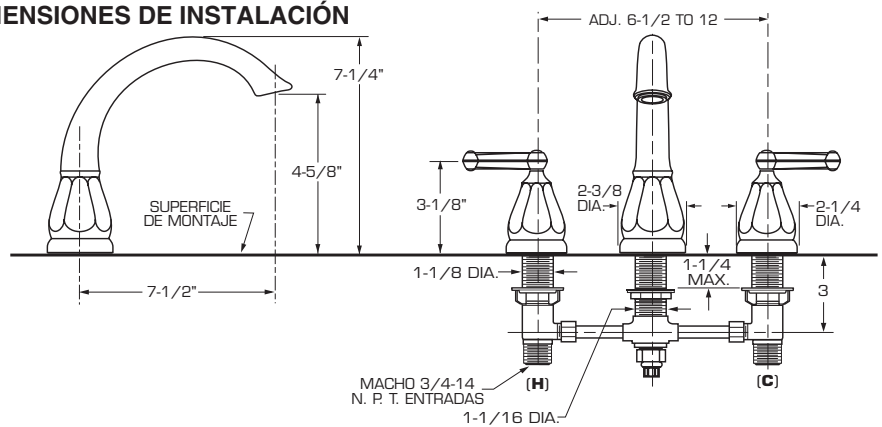
Para realizar la instalación sin problemas, lea atentamente estas instrucciones antes de comenzar.

M968616 REV.1.1

#### Herramientas recomendadas

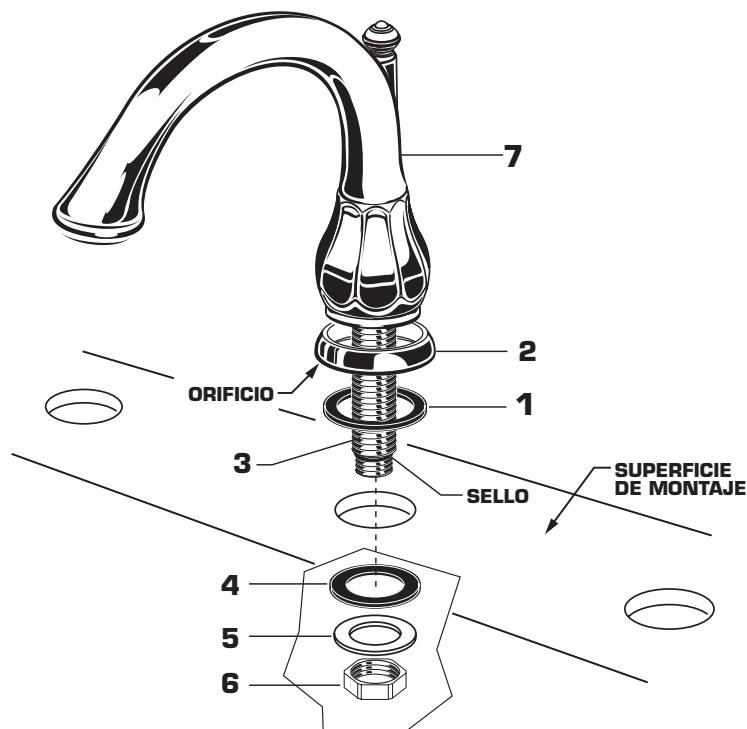


#### DIMENSIONES DE INSTALACIÓN



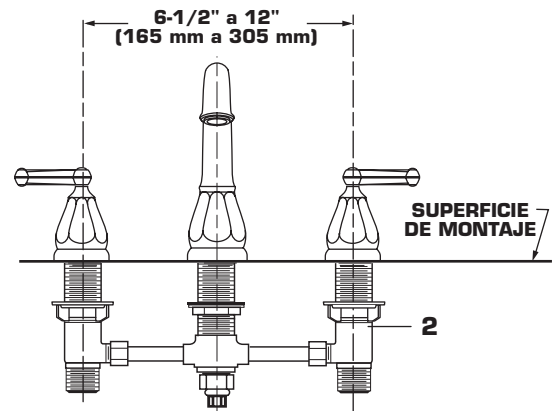
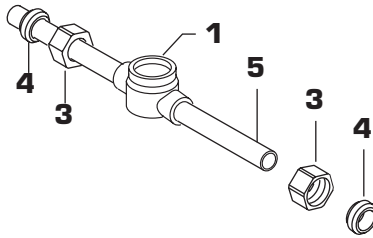
## 1 CONJUNTO DE CAÑO **PRECAUCIÓN** Cierre los suministros de agua caliente y fría antes de comenzar.

- Instale el ARO DE GOMA (1) en el ARO DEL CHAPETÓN (2) y colóquelos en el orificio de montaje.
- Introduzca el VÁSTAGO DEL PICO DE LA LLAVE (3) por el orificio central del BORDE DE MONTAJE. Cerciórese de que el ARO DE GOMA (1) quede bien instalado en el ORIFICIO del ARO DEL CHAPETÓN (2).
- Monte la RONDANA DE GOMA (4) y la RONDANA DE BRONCE (5) en el VÁSTAGO (3). Desde Abajo del borde de la bañera, fije el PICO DE LA LLAVE (7) en su posición con la CONTRATUERCA (6).



## 2 PREPARACIÓN DEL CONJUNTO DE TUBO Y CONEXIÓN EN T Y CONEXIÓN EN T

- Prepare la UNIDAD de TUBO y CONEXIÓN EN T (1) para colocarla en la posición de centro a centro de VÁLVULA (2) (entre 6-1/2" y 12"). Si es necesario, corte o doble el TUBO con cuidado. Cerciñese de que el doblado del tubo esté cerca de la CONEXIÓN EN T (1) para que no afecte a la unión de compresión de la CONEXIÓN DE VÁLVULA.
- Quite la TUERCA DE ACOPLAMIENTO (3) y el CASQUILLO (4) de cada VÁLVULA (2) y deslícelos sobre la TUBERÍA (5).

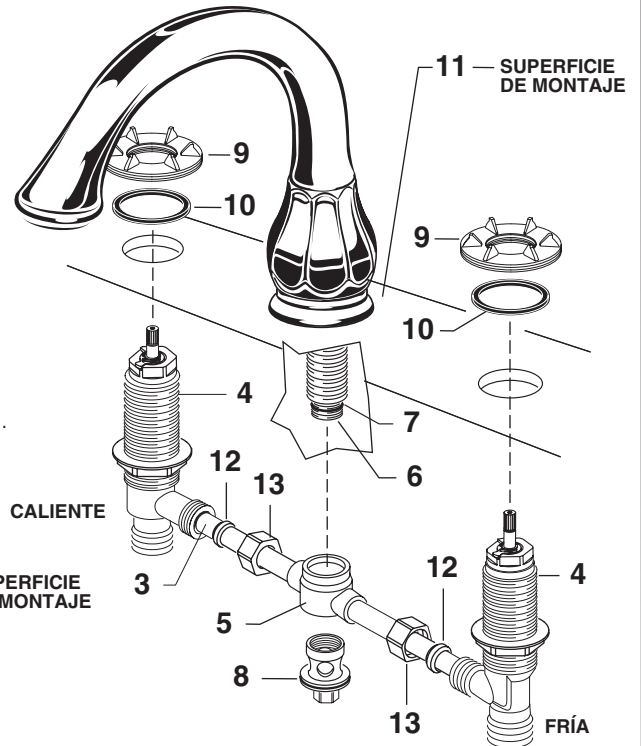


### NOTA

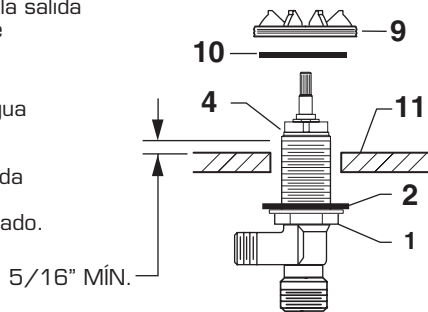
La entrada de la VÁLVULA es una rosca NPT macho de 3/4 de pulg.

## 3 CONJUNTO DE VÁLVULA

- Instale las CONTRATUERCAS (1) y las RONDANAS DE GOMA (2) en los vástagos de las válvulas.
- Presione los extremos de la TUBERÍA (3) hacia las salidas laterales de la VÁLVULA (4). Introduzca las VÁLVULAS (4) en los orificios de montaje desde abajo del borde de la tina.
- Presione la CONEXIÓN EN T (5) contra el VÁSTAGO de la llave (6) y compruebe que la JUNTA TÓRICA (7) quede bien asentada en el VÁSTAGO (6). Presione el ACOPLAMIENTO (8) contra la CONEXIÓN EN T (5), fíjelo al TUBO (5) y apriete.
- La rosca del CUERPO DE LA VÁLVULA (4) debe extenderse al menos 5/16 de pulgada sobre la SUPERFICIE DE MONTAJE (11). Si es necesario, ajuste la CONTRATUERCA (1).
- Coloque el ARO DE GOMA (10) en los ADAPTADORES DE CHAPETÓN (9) y enrósquelo en las válvulas hasta colocarlo contra el tope interno.
- Apriete la CONTRATUERCA (1) para asegurar la posición de la VÁLVULA (4).
- Deslice el CASQUILLO (12) y la TUERCA DE ACOPLAMIENTO (13) a la salida de la VÁLVULA (4) y apriete con firmeza la TUERCA DE ACOPLAMIENTO (13).

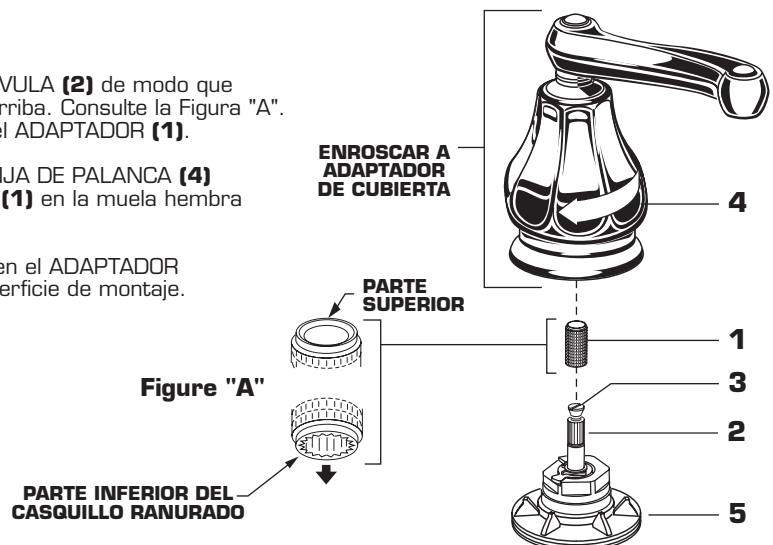


- Conecte el suministro de agua CALIENTE a la entrada de la VÁLVULA izquierda y el de agua FRÍA a la entrada de la VÁLVULA derecha, utilizando el conector adecuado.



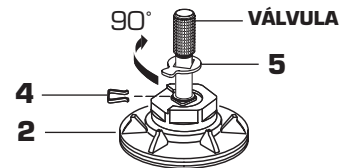
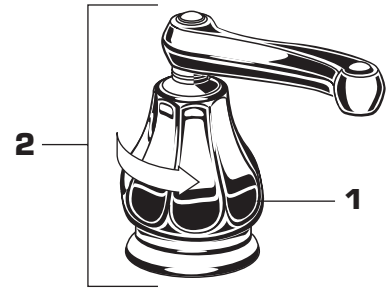
## 4 INSTALACIÓN DE MANIJAS

- Presione el ADAPTADOR (1) en el VÁSTAGO DE LA VÁLVULA (2) de modo que el orificio del ADAPTADOR (1) sin ranura quede hacia arriba. Consulte la Figura "A". Apriete el TORNILLO DEL VÁSTAGO (3) para asegurar el ADAPTADOR (1).
- Localice la posición correcta de la CONJUNTO DE MANIJA DE PALANCA (4) mediante el ajuste de la muela macho del ADAPTADOR (1) en la muela hembra del MANERAL (4).
- Enrosque la CONJUNTO DE MANIJA DE PALANCA (4) en el ADAPTADOR DE PLATAFORMA (5) hasta que se ajuste contra la superficie de montaje.



## 5 SERVICIO

- Para cambiar la dirección de rotación del maneral, realice lo siguiente:
  - Gire la válvula a la posición de cierre.
  - Enrosque la BASE DEL MANERAL (1) hacia la izquierda para extraer la UNIDAD DEL MANERAL (2) de la BASE DEL CHAPETÓN (3).
  - Utilice un desarmador de punta plana para extraer el SUJETADOR DE PRESIÓN (4).
  - Levante la RONDANA LIMITADORA (5), gire 90 grados y vuelva a colocarla.
  - Vuelva a colocar el SUJETADOR DE RESORTE (4).
  - Retire la UNIDAD DEL MANERAL (2).
- Si el pico de la llave gotea, abra y cierre varias veces los manerales. No fuerce los manerales, sólo giran 90°.

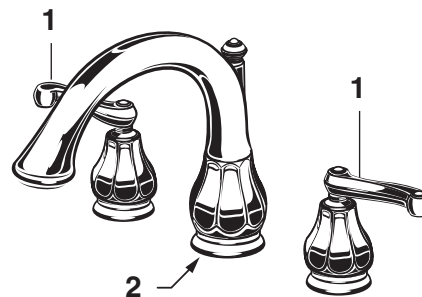


## 6 PRUEBA DE LA LLAVE MEZCLADORA INSTALADA

- Cierre las VÁLVULAS (1).
- Con las manijas cerradas, abra los suministros de agua y observe si hay fugas en las conexiones.
- Accione las dos MANIJAS (1) para hacer correr el agua por los conductos.
- Observe si el soporte de la LLAVE (2) tiene fugas.
- Cierre las VÁLVULAS.
- Si la llave gotea, abra y cierre varias veces los manerales. No fuerce las manijas, sólo giran 90°.

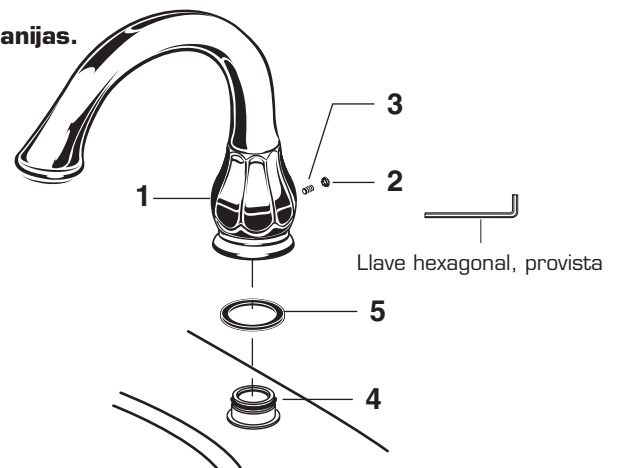
### PRECAUCIÓN

El caudal de esta llave de tina supera los 20 galones por minuto con gran presión de agua. No llene la tina sin estar presente.



## 7 Antes de finalizar por completo la instalación del baño, quizás sea buena idea desmontar la llave, la regadera y las manijas.

- Para quitar los manerales realice a la inversa el procedimiento de la Sección 4.
- Para quitar la LLAVE (1), proceda de la siguiente manera:
  - Extraiga el BOTÓN DE TAPÓN (2) y el TORNILLO DE PRESIÓN (3) utilizando la llave hexagonal de 5 mm que se incluye.
  - Levante la llave (1) desde la BASE (4) y retire el ARO DE GOMA (5).
- Siga la secuencia a la inversa para reinstalar la llave (1). Compruebe que el ARO DE GOMA (5) quede bien asentado en el orificio de la base de la llave (1). Cerciérese de que el TORNILLO DE PRESIÓN (3) esté correctamente alineado y apretado para que la llave (1) quede bloqueado en su posición.



## 8 INSTRUCCIONES PARA EL CUIDADO:

**DEBE: LAVAR EL PRODUCTO SÓLO CON AGUA LIMPIA. SECAR CON UN PAÑO SUAVE DE ALGODÓN.**

**NO DEBE: LIMPIAR EL PRODUCTO CON JABONES, ÁCIDO, PRODUCTOS PARA PULIR, ABRASIVOS, LIMPIADORES Duros NI CON UN PAÑO GRUESO.**