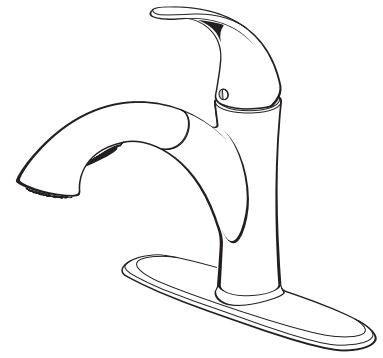




Instrucciones de Instalación

9048.100 SERIES



PARKHURST PULL-OUT

LLAVE MONOMANDO EXTENSIBLE PARA COCINA

Para realizar la instalación sin problemas, lea atentamente estas instrucciones antes de comenzar.

Certificado de conformidad con la norma ANSI A112.18.1M
M965050_SP

HERRAMIENTAS RECOMENDADAS



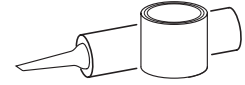
Desarmador normal



Desarmador Phillips



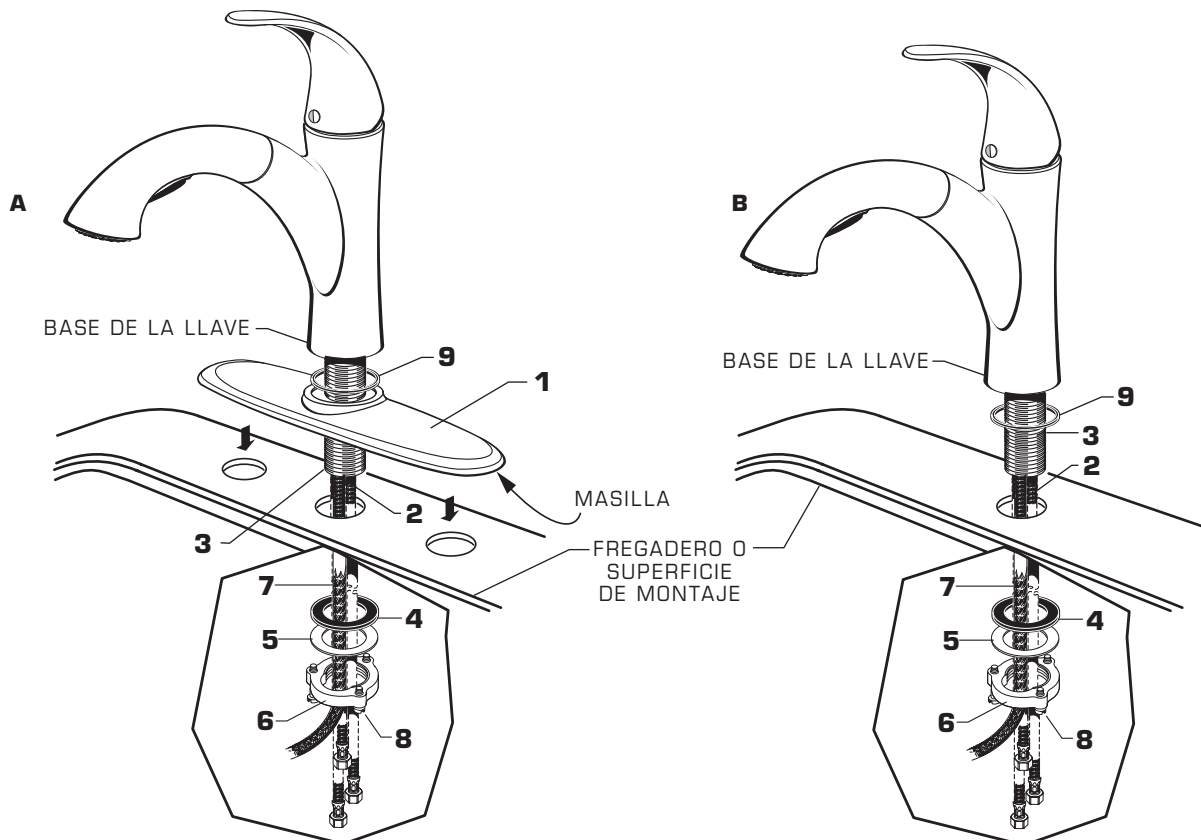
Llave inglesa ajustable



Masilla de plomero o calafateo

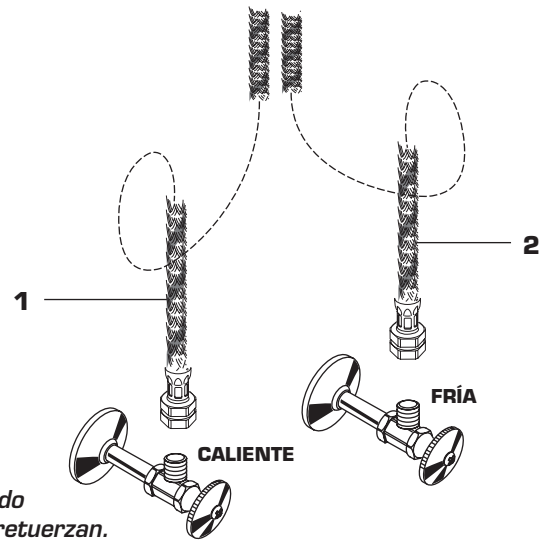
1 INSTALACIÓN DE LA LLAVE CON O SIN CHAPETÓN DE PLATAFORMA **PRECAUCIÓN** Cierre el suministro de agua de la red.

- Asegúrese de que el SELLO (9) se ajuste adecuadamente en la cavidad del cuerpo del pico.
- **(A) Instalación con CHAPETÓN (1).** Aplique una base de masilla en el borde inferior del CHAPETÓN con la PLACA PARA MASILLA (1). Introduzca las MANGUERAS DE SUMINISTRO (2), la MANGUERA DEL ROCIADOR (7) y el TUBO (3) por el orificio del CHAPETÓN con la PLACA PARA MASILLA (1) y la superficie de montaje. Siga las instrucciones de montaje que se indican a continuación para fijar la LLAVE a la superficie de montaje.
- **(B) Instalación sin CHAPETÓN (1).** Deseche el CHAPETÓN con la PLACA PARA MASILLA (1). Inserte las MANGUERAS del suministro (2), la MANGUERA DEL ROCIADOR (7) y el TUBO (3) por el orificio de montaje y coloque la BASE DE LA LLAVE en el fregadero o la superficie de montaje. No utilice masilla.
- Introduzca las MANGUERAS(2) a través de la RONDANA DE GOMA (4), la RONDANA DE BRONCE (5), y la CONTRATUERCA (6).
- Monte la RONDANA DE GOMA (4), la RONDANA DE BRONCE (5) y la CONTRATUERCA (6) en el TUBO (3) por debajo del fregadero o la superficie de montaje. Ajuste la CONTRATUERCA (6) con la mano.
- Con un desarmador, ajuste los TORNILLOS (8) en la CONTRATUERCA (6). Ajuste la CONTRATUERCA (6), apretando los tornillos gradualmente hasta que todos estén firmes para asegurar una presión uniforme.



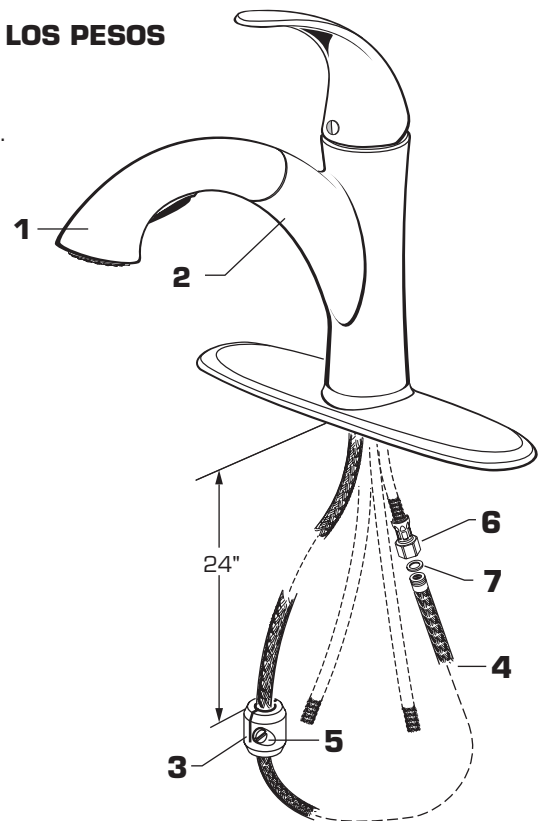
2 CONEXIONES DEL SUMINISTRO DE AGUA

- Cierre los suministros de agua caliente y fría antes de comenzar.
- Conecte los CONDUCTOS FLEXIBLES (1, 2) directamente a los suministros de la pared. Las conexiones en los suministros de accesorios tienen 3/8" de compresión. Conecte el suministro izquierdo al agua caliente (marcado con una franja roja) y el suministro derecho (marcado con una franja azul) al suministro de agua fría de la pared. Apriete las conexiones con una llave inglesa ajustable. No apriete demasiado.
- Los conductos de la llave mezcladora están a 21" de su base.
- **Nota:** Si se requiere un conducto adicional más largo, el instalador debe comprar las piezas adicionales por separado.
- **Importante:** Si las MANGUERAS DE SUMINISTRO (1, 2) son demasiado largas, forme un aro como muestra la ilustración para evitar que se retuerzan.



3 CONECTAR LA MANGUERA DEL ROCIADOR E INSTALE LOS PESOS

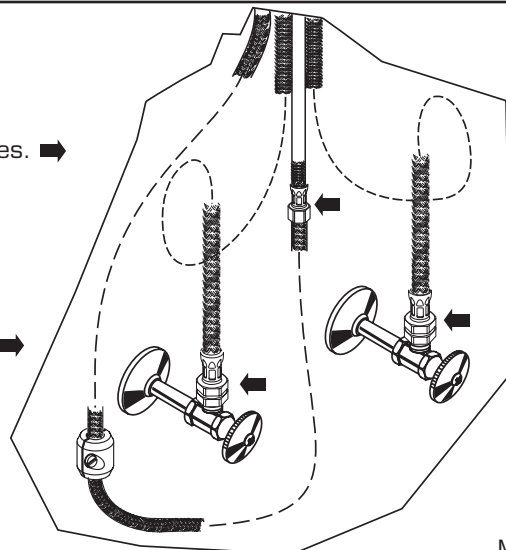
- Con el ROCIADOR MANUAL (1) ajustado al PICO DE LA LLAVE (2), instale los PESOS (3) en la MANGUERA (4) con dos TORNILLOS (5). Coloque los PESOS (3) a 16 pulgadas desde la parte inferior de la superficie del fregadero. Ajuste firmemente los TORNILLOS (5).
- Asegurese que el SELLO DE GOMA (7) este instalado en la TUERCA (6). Conecte la parte roscada de la MANGUERA (4) a la TUERCA del ROCIADOR (6) de la llave. Use pinzas para apretar.



4 COMPROBACIÓN DE FUGAS EN LAS CONEXIONES.

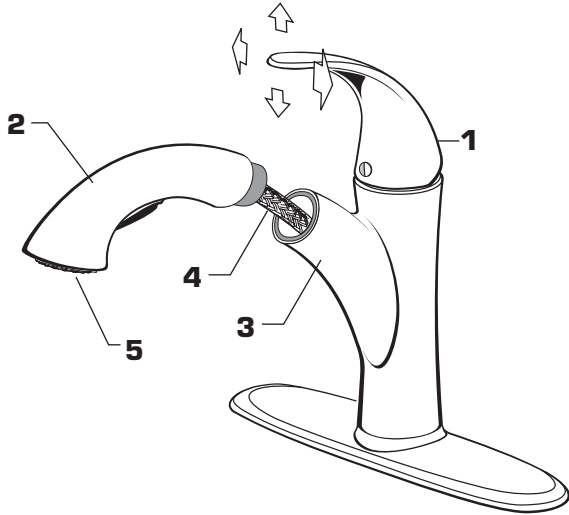
- Desplace la MANIJA a la posición de cierre.
- Abra los suministros del agua y revise si hay fugas en las conexiones. ➔

COMPROBACIÓN
DE FUGAS EN LAS
CONEXIONES ➔



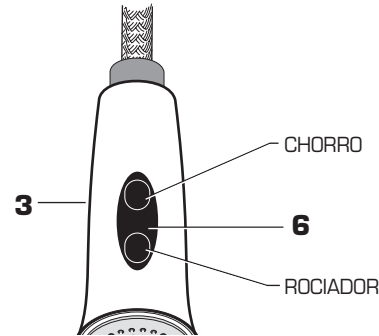
5 PRUEBA DE LA LLAVE MEZCLADORA INSTALADA

- Mueva la MANIJA (1) a la posición "off".
- Con la MANIJA (1) en la posición "off", desenrosque el ROCIADOR (2) del CUERPO (3). La MANGUERA DEL ROCIADOR (4) debera estirar aproximadamente 2 pies y regresar directamente el ROCIADOR al fregadero (5).
- Mueva la manija hacia delante y atrás, en las posiciones de agua FRÍA y CALIENTE para que la red de distribución de agua funcione perfectamente.
- Verifique la operación del ROCIADOR MANUAL (2).



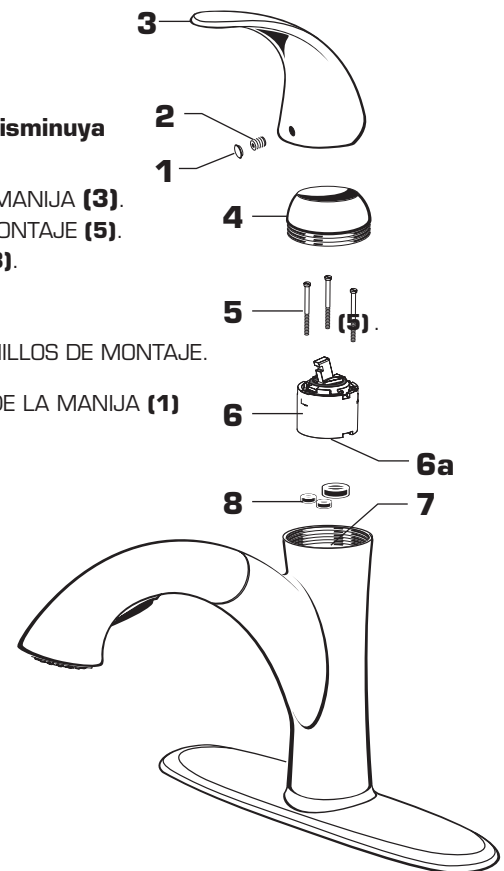
OPERACION DEL ROCIADOR MANUAL

- Con la LLAVE abierta, presione el BOTÓN ALTERNADOR (6) del ROCIADOR (3) para cambiar de chorro a rociador.



6 SERVICIO

- Si la llave gotea, abra y cierre la MANIJA varias veces. No aplique demasiada fuerza.
- **Las salidas o entradas obstruidas del CARTUCHO pueden hacer que disminuya el caudal de agua.** Para limpiarlo, cierre el suministro de agua, luego:
 - Retire el BOTÓN INDICADOR (1), afloje el TORNILLO DE LA MANIJA (2) y retire la MANIJA (3).
 - Desenrosque el TAPÓN DEL CHAPETÓN (4). Destornille los tres TORNILLOS DE MONTAJE (5).
 - Saque el CARTUCHO (6) del COLECTOR (7) y retire los SELLOS DEL CARTUCHO (8).
 - Limpie el COLECTOR (7), los puertos del CARTUCHO (6) y los SELLOS (8).
 - Coloque los SELLOS (8) en los PUERTOS DEL CARTUCHO (6a).
 - Coloque el CARTUCHO (6) en el COLECTOR (7) y apriete alternadamente los TORNILLOS DE MONTAJE.
- Vuelva a poner la TAPA DEL CHAPETÓN (4), la MANIJA (3), apriete el TORNILLO DE LA MANIJA (1) e instale el BOTÓN INDICADOR (2).



7 CUIDADO:

DEBE: LAVAR EL PRODUCTO SÓLO CON AGUA LIMPIA. SECAR CON UN PAÑO SUAVE DE ALGODÓN.

NO DEBE: LIMPIAR EL PRODUCTO CON JABONES, ÁCIDO, PRODUCTOS PARA PULIR, ABRASIVOS, LIMPIADORES Duros NI CON UN PAÑO GRUESO.



PARKHURST PULL-OUT

LLAVE MONOMANDO EXTENSIBLE
PARA COCINA
NÚMEROS DE MODELOS

9048.100 SERIES

M962240-0070E
JUEGO DE BOTÓN
Y TORNILLO

M962978-YYY0E
JUEGO DE LA MANIJA

M907302-YYY0E
TAPÓN DEL CHAPETÓN

M918506-0070E
TORNILLOS DEL CARTUCHO

A951470-0070E
CARTUCHO

M962979-YYY0E
ROCIADOR CON
MANQUERA

Reemplace las YYY por el código
de acabado correspondiente

CROMO	002
ACERO INOXIDABLE	075

A911261-0070E
SELLO

M962980-YYY0E
CHAPETÓN Y PLACA PARA MASILLA

060467-0070E
JUEGO DE MONTAJE

050448-0070E
PESOS

ASISTENCIA TELEFÓNICA



Lláme sin costo para obtener información y respuestas
a sus preguntas: 1-800-442-1902
De lunes a viernes de 8:00 a.m. a 6:00 p.m.
Hora Estándar del Este

Los nombres de productos que aparecen en este documento son
marcas comerciales de American Standard Brands.
© AS America, Inc. 2010