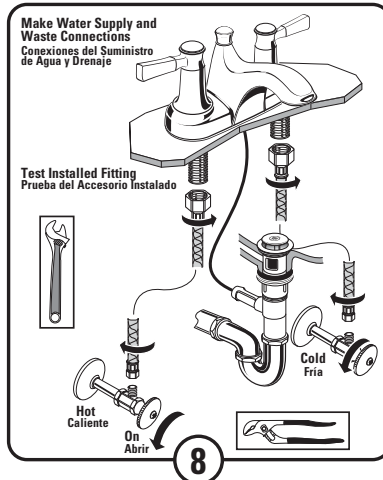
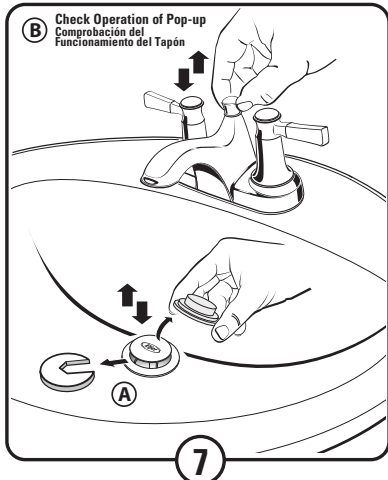
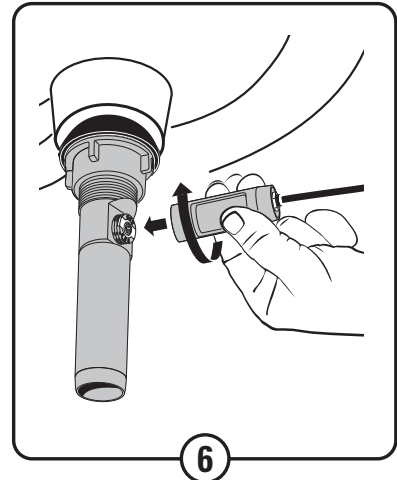
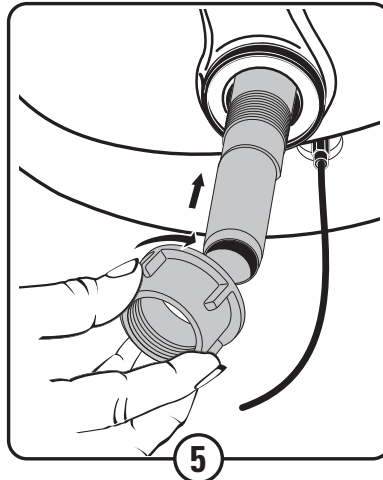
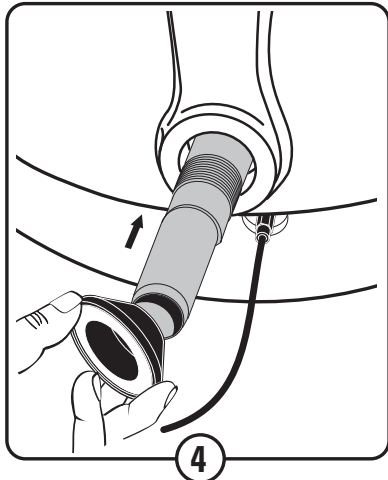
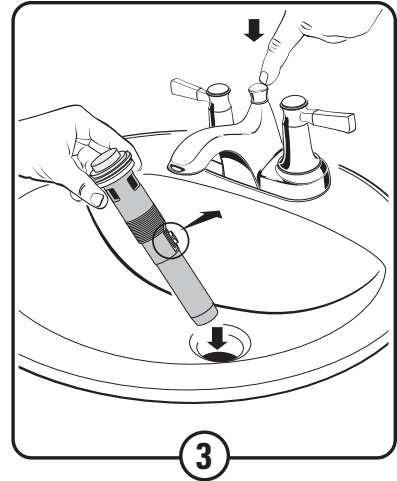
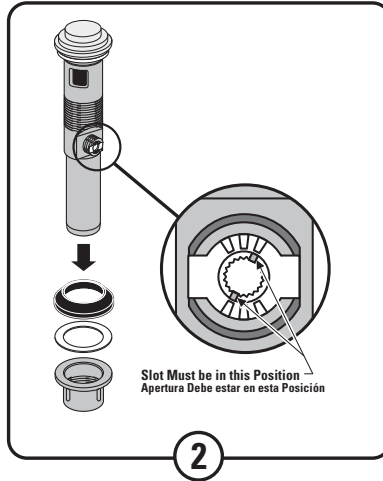
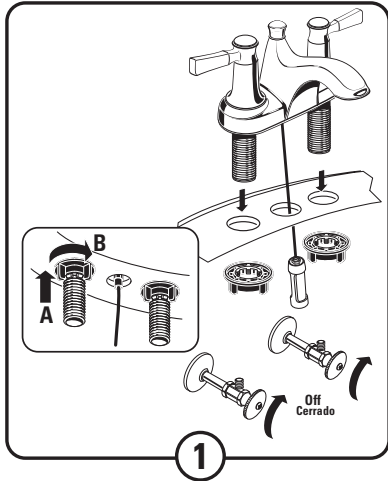


Installation Instructions

Instrucciones de Instalación



Care and Cleaning:

DO: Simply rinse the product clean with clear water, dry with a soft cotton flannel cloth.

Do Not: Clean the product with soaps, acid, polish, abrasives, harsh cleaners, or a cloth with a coarse surface.

Instructions d'Entretien:

À FAIRE: simplement rincer le robinet avec de l'eau propre. sécher avec un chiffon doux en coton.

À NE PAS FAIRE: nettoyer avec des savons, de l'acide, des produits à polir, des détergents abrasifs ou un chiffon à gros grains.

Recommended Tools

Outils nécessaires

Note: Supplies and P-Trap not included and must be purchased separately.



Remarque: des tuyaux, siphon en p ou des arrondies (non inclus) peuvent être achetés séparément.

Service

If Faucet Drips Proceed As Follows:

- Turn HANDLES in OFF position.
- If spout drips, operate HANDLES several times from OFF to ON position.
- Do not force-HANDLES they turn only 90°.

• AERATOR may accumulate dirt causing distorted and reduced water flow.

Remove AERATOR and rinse clean.

To Change Handle Direction

- Remove INDEX BUTTON.
- HANDLE SCREW and HANDLE.
- Lift and turn ADAPTOR 90°.
- Replace HANDLE.



Servicio

Si el grifo gotea, realice lo siguiente:

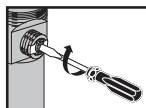
- Gire la válvula a la posición de cierre.
- Si el pico del grifo gotea, abra y cierre los MANERAL varias veces. No fuerce los maneral, sólo giran 90°.
- El AERADOR puede acumular suciedad y causar un flujo de agua distorsionado y reducido.
- Retire el AERADOR y enjuáguelo para limpiarlo.

Para cambiar el sentido de la manija:

- Remueva el BOTÓN INDICADOR, el DOPRESOR y la MANIJA.
- Levante y gire el ADAPTADOR 90°.
- Reemplace la manija.

Troubleshooting Speed Connect® Drain

Drenaje Speed Connect® Guía de solución de problemas

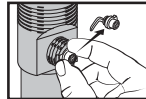


If sink does not hold water even though Stopper is in the "down" position:

- Disconnect the Cable from the Drain by unthreading the Cable Connector.
- Use a small screwdriver to rotate the Cam in the clockwise direction as far as it will go.
- Push DOWN on the Lift-Knob to make sure it is fully down.
- Re-attach the Cable to the Drain Body Connection.

Si el lavabo no retiene el agua aun cuando el tapón esté en la posición "inferior":

- Desconecte el cable del drenaje enroscando el cable conector hacia la izquierda.
- Use un desarmador pequeño para girar la leva hacia la derecha y hasta el tope. En este punto, el tapón debe estar en la posición ABAJOS.
- Empuje la perilla de elevación por completo HACIA ABAJO.
- Vuelva a conectar el cable a la conexión del cuerpo del drenaje roscando el conector del cable a la derecha en la conexión del cuerpo del drenaje y ajuste manualmente.



Stopper Removal Procedure:

- Disconnect the Cable from the Drain by unthreading the Cable Connector Use fingers or small screwdriver under either side of the Cam Cap to pry it out from the Drain.
- Remove the Cam by pulling it straight out while wiggling gently to loosen the Rubber Seal.
- The Stopper can now be removed by lifting it out of the Drain.

Procedimiento de Extracción del Tapón

- Desconecte el cable del drenaje enroscando el cable conector hacia la izquierda.
- Extraiga la leva tirando de ella mientras la mueve suavemente para aflojar el sello de goma.
- Ahora puede extraer el tapón levantándolo y sacándolo del drenaje.

The Stopper can be installed two ways, "Locked" Mode (Stopper cannot be removed) or "Unlocked" Mode (Stopper is removable).

El tapón se puede instalar de dos formas, utilizando el modo "bloqueado" (con tapón inamovible) o el modo "desbloqueado" (con tapón extraíble).

