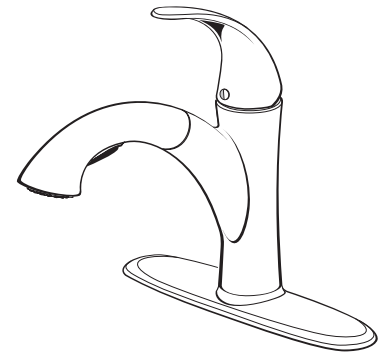




# Consignes d'installation SÉRIE 9048.100



Homologué conforme à ANSI A112.18.1M

M965050 FR

## PARKHURST RÉTRACTABLE

### ROBINET DE CUISINE À COMMANDE UNIQUE ET À BEC RÉTRACTABLE

Pour faciliter l'installation, prière de lire ces consignes  
avant de commencer.

#### OUTILS RECOMMANDÉS



Tournevis régulier



Tournevis cruciforme



Clé ajustable

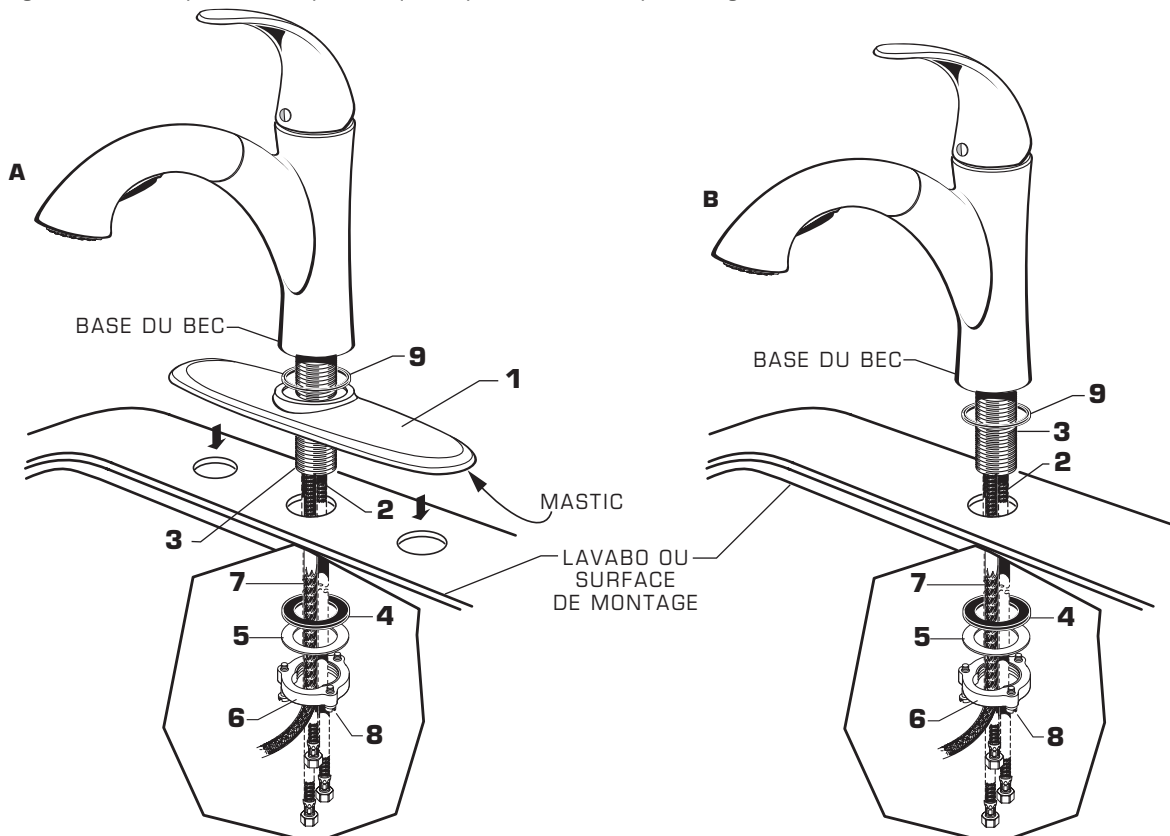


Mastic

## 1 INSTALLATION DU ROBINET AVEC OU SANS ÉCUSSON DE COMPTOIR

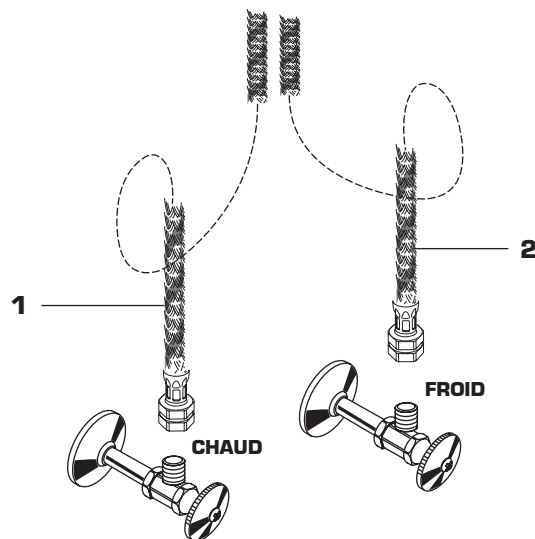
**ATTENTION** Couper l'alimentation  
principale en eau.

- S'assurer que le JOINT D'ÉTANCHÉITÉÉ (9) repose bien dans la fraisure du robinet.
- **(A) Installation avec ÉCUSSON (1).** Appliquer une perle de mastic sur le rebord inférieur de l'ÉCUSSON avec la PLAQUE DE MASTIC (1). Insérer les BOYAUX D'ALIMENTATION (2), le PULVÉRISEUR (7) et la TIGE DE RIVET (3) à travers le trou de l'ÉCUSSON avec la PLAQUE DE MASTIC (1) et la surface de montage. Suivre les consignes de montage ci-dessous pour fixer le robinet à la surface de montage.
- **(B) Installation sans ÉCUSSON (1).** Jeter l'ÉCUSSON (1) et la PLAQUE DE MASTIC (1). Insérer les BOYAUX (2), le PULVÉRISEUR (7) et la TIGE DE RIVET (3) à travers le trou de montage, et asseoir la BASE DU BEC sur le lavabo ou la surface de montage. Ne pas utiliser de mastic.
- Insérer les BOYAUX (2) à travers la RONDELLE EN CAOUTCHOUC (4), la RONDELLE EN LAITON (5) et le CONTRE-ÉCROU (6) fileté.
- Assembler la RONDELLE EN CAOUTCHOUC (4), la RONDELLE EN LAITON (5) et le CONTRE-ÉCROU (6) dans la TIGE DE RIVET (3) à partir du dessous du lavabo ou de la surface de montage. Serrer le CONTRE-ÉCROU (6) à la main.
- Utiliser un tournevis pour serrer les VIS (8) sur le CONTRE-ÉCROU (6). Travailler autour du CONTRE-ÉCROU (6), serrer les vis légèrement chaque fois jusqu'à ce que la pression soit répartie également.



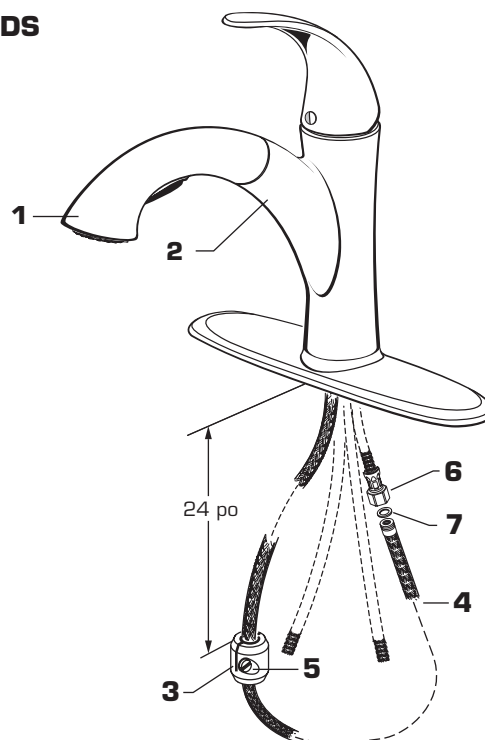
## 2 RACCORDS D'ALIMENTATION EN EAU

- Fermer l'alimentation en eau avant de commencer.
- Raccorder les TUYAUX FLEXIBLES (1, 2) directement à l'alimentation murale. La compression du raccord sur les tuyaux est de 3/8 po. Raccorder l'alimentation de gauche (indiquée par une bande rouge) à l'eau chaude, et l'alimentation de droite (indiquée par une bande bleue) à l'eau froide. Utiliser la clé ajustable pour serrer les raccords. Ne pas trop serrer.
- Les tuyaux des robinets mesurent 21 po à partir de la base du robinet.
- **Remarque :** si le tuyau est trop court, l'installateur doit acheter les pièces supplémentaires requises.
- **Important :** si les BOYAUX D'ALIMENTATION (1,2) sont trop longs, faire une boucle tel qu'illustré pour éviter l'enchevêtrement.



## 3 RACCORD DU PULVÉRISEUR ET INSTALLATION DES POIDS

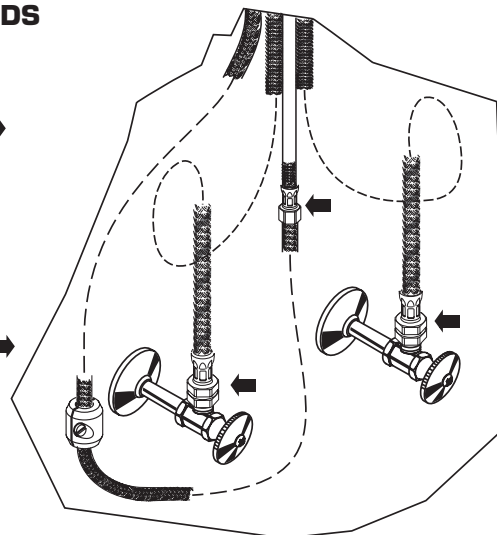
- Lorsque le PULVÉRISEUR RÉTRACTABLE (1) se trouve sur le ROBINET (2), installer les POIDS (3) sur le BOYAU (4) à l'aide de deux VIS (5). Mettre les POIDS (3) à deux pieds (2 pi) du dessous du comptoir du lavabo. Serrer fermement les VIS (5).
- Veiller à ce que la RONDELLE DU GARDE D'EAU (7) soit installée dans l'ÉCROU D'ACCOUPLMENT (6). Raccorder l'extrémité filetée du BOYAU (4) à l'ÉCROU D'ACCOUPLMENT DU PULVÉRISEUR (6) à partir du tuyau. Utiliser la clé pour serrer.



## 4 VÉRIFIER LA PRÉSENCE DE FUTES SUR LES RACCORDS

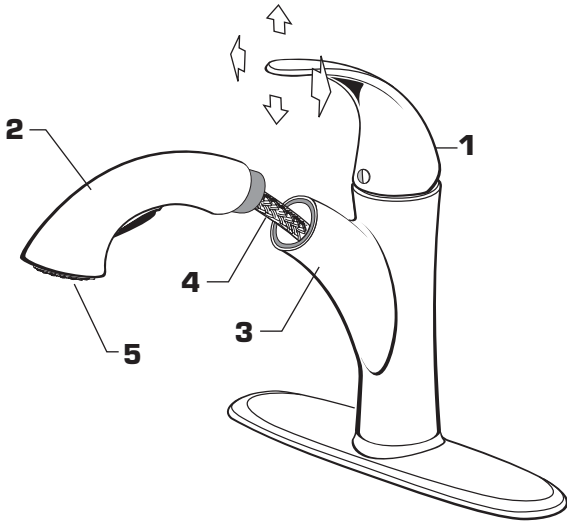
- Mettre la POIGNÉE à la position « off » (arrêt).
- Faire couler l'eau et vérifier la présence de fuites sur les raccords. ➡

VÉRIFIER LA PRÉSENCE DE FUTES SUR LES RACCORDS ➡



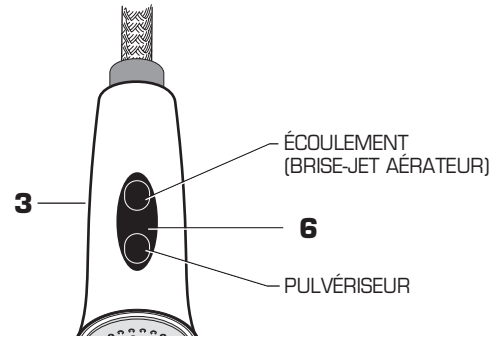
## 5 MISE À L'ESSAI DU ROBINET

- Mettre la POIGNÉE (1) à la position « off » (arrêt).
- Lorsque la POIGNÉE (1) a été abaissée à la position « off », tirer le PULVÉRISATEUR À MAIN (2) hors du BEC (3). Le PULVÉRISATEUR (4) doit dépasser d'environ 2 pieds. Diriger l'EXTRÉMITÉ DU PULVÉRISATEUR (5) vers le lavabo.
- Soulever et abaisser la poignée, à la position CHAUDE et FROIDE, pour vider l'eau des tuyaux.
- Vérifier le fonctionnement du PULVÉRISATEUR (2) :



### FONCTIONNEMENT DU PULVÉRISATEUR

- Ouvrir le ROBINET. Appuyer sur l'INTERRUPTEUR pour passer de l'écoulement à la pulvérisation.

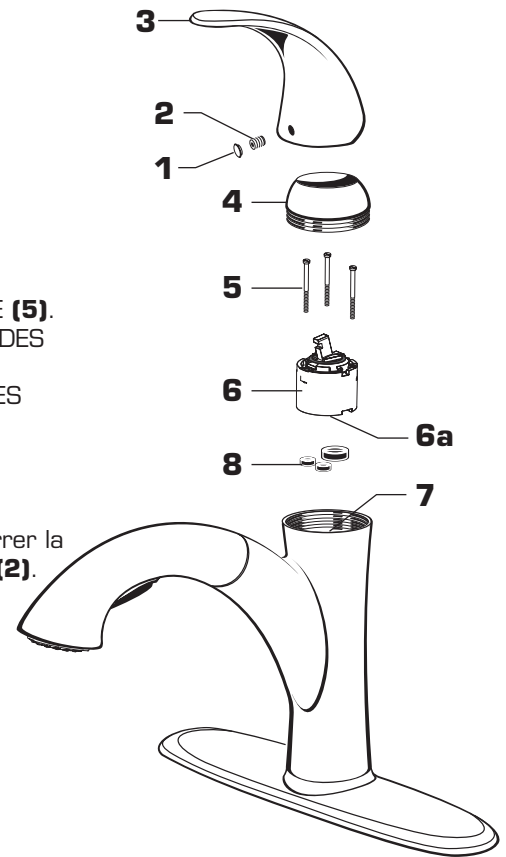


## 6 RÉPARATION

- Si le robinet coule, ouvrir et fermer la POIGNÉE plusieurs fois. Ne pas forcer.
- **Le débit réduit peut être causé par une entrée ou une sortie de CARTOUCHE obstruée.**

Pour nettoyer, couper d'abord l'alimentation en eau, puis :

- Retirer le REPÈRE DE TEMPÉRATURE DE L'EAU (1), desserrer la VIS DE POIGNÉE (2) et retirer la POIGNÉE (3).
  - Défileter le CAPUCHON D'ÉCUSSON (4). Défileter trois VIS DE MONTAGE (5).
  - Soulever la CARTOUCHE (6) hors du COLLECTEUR (7) et retirer les GARDES D'EAU DE LA CARTOUCHE (8).
  - Nettoyer le COLLECTEUR (7), les ports de CARTOUCHE (6) et les GARDES D'EAU (8).
  - Insérer les GARDES D'EAU (8) dans les PORTS DE CARTOUCHE (6a).
  - Mettre la CARTOUCHE (6) dans le COLLECTEUR (7) et serrer les VIS DE MONTAGE (5) en alternance.
  - Remettre en place le CAPUCHON D'ÉCUSSON (4) et la POIGNÉE (3), serrer la VIS DE POIGNÉE (1) et installer le REPÈRE DE TEMPÉRATURE DE L'EAU (2).
- Vérifier le raccord.



## 7 ENTRETIEN :

**À FAIRE : RINCER LE PRODUIT AVEC DE L'EAU. SÉCHER AVEC UN LINGE EN COTON DOUX.**

**À ÉVITER : NE PAS NETTOYER LE PRODUIT AVEC DU SAVON, DE L'ACIDE, DU POLI, DES ABRASIFS, DES PRODUITS DE NETTOYAGE PUISSANTS, OU UN LINGE RUGUEUX.**



# PARKHURST RÉTRACTABLE

ROBINET DE CUISINE À COMMANDE UNIQUE  
ET À BEC RÉTRACTABLE

NUMÉROS DE MODÈLE

## SÉRIE 9048.100

**M962240-0070E**  
BOUTON ET VIS

**M962978-YYY0E**  
POIGNÉE

**M907302-YYY0E**  
CAPUCHON D'ÉCUSSON

**M918506-0070E**  
VIS DE CARTOUCHE

**A951470-0070E**  
CARTOUCHE

**M962979-YYY0E**  
PULVÉRISEUR  
AVEC BOYAU

Remplacez « YYY » par  
le code de fini approprié

CHROME	002
ACIER INOXYDABLE	075

**A911261-0070E**  
JOINT D'ÉTANCHÉITÉ

**M962980-YYY0E**  
ÉCUSSON ET PLAQUE  
DE MASTIC

**060467-0070E**  
NÉCESSAIRE  
D'ASSEMBLAGE

**050448-0070E**  
POIDS



LIGNE D'ASSISTANCE TÉLÉPHONIQUE  
Pour toutes questions, appeler sans frais :  
1-800 442-1902  
Du lundi au vendredi de 8 h à 18 h, HNE

Les noms des produits énoncés dans les présentes sont des marques de commerce d'American Standard.  
© AS America, Inc. 2010