

HOT LINE FOR HELP

For toll-free information and answers to your questions, call: 1-800-442-1902
 Weekdays 8:00 a.m. to 6:00 p.m. EST
 To learn more about American Standard Faucets visit our website at: www.eljer.com
 Para obtener más información sobre American Standard Faucets, visite nuestro sitio Web en: www.eljer.com

Esta garantía ofrece al consumidor original de la mezcladora Eljer derechos legales específicos los cuales pueden variar de estado a estado o de provincia en provincia. En algunos estados o provincias la exclusión o limitación de daños incidentales o consecuentes no son permitidos, por lo tanto, estas exclusiones tal vez no aplican para usted.

ESTA GARANTÍA SUPRIME A CUALQUIER OTRA, INCLUYENDO CUALQUIER GARANTÍA IMPLICADA EN MERCADO O CONVENENCIA PARA UN PROPOSITO EN PARTICULAR.

El comprador de compra (recibo de compra) del consumidor original debe mostrarse a Eljer para hacer válida la garantía. Esta garantía es intransferible. La garantía no es válida en caso de daños causados por partes de repuesto utilizadas que no sean originales de Eljer, por errores de instalación, abuso, mal uso o mantenimiento inadecuado (ya sea si lo realizó un plomero, un contratista, un proveedor de servicio o algún miembro de la familia del consumidor). La garantía excluye daños causados por ambientes corrosivos, valvulas solenoides y otros componentes electrónicos los cuales tienen un año de garantía en la cual aplican todos los términos de esta misma, exceptuando lo referente al tiempo de duración. Esta garantía no cubre cargos incurridos por mano de obra y/o daños sufridos en la instalación, reparación o reemplazo, ni daños incidentales o consecuentes. Esta garantía es aplicable solo a mezcladoras de Eljer manufacturadas después del 1 de Diciembre de 2008 e instaladas en los Estados Unidos y/o Canadá.

Eljer proveerá libre de cargo, como única opción, piezas de repuesto o un nuevo producto (en caso de que el producto original esté discontinuado, se sustituirá por un producto similar) para reemplazar aquellos accesorios que tengan fallas en materiales o mano de obra. Eljer, Inc. garantiza este producto contra cualquier defecto en materiales o mano de obra, por el tiempo que el consumidor original posea este producto.

Construidos para Durar

This warranty gives the original consumer purchaser of an Eljer faucet specific legal rights which may vary from state to state or from province to province. In some states or provinces the exclusion or limitation of incidental or consequential damages is not allowed, so those exclusions may not apply to you.

THIS WARRANTY IS EXCLUSIVELY IN LIEU OF ALL OTHER WARRANTIES, INCLUDING ANY IMPLIED WARRANTIES OF MERCHANTABILITY OR FITNESS FOR A PARTICULAR PURPOSE.

El comprador de compra (recibo de compra) del consumidor original debe mostrarse a Eljer para hacer válida la garantía. Esta garantía es intransferible. La garantía no es válida en caso de daños causados por partes de repuesto utilizadas que no sean originales de Eljer, por errores de instalación, abuso, mal uso o mantenimiento inadecuado (ya sea si lo realizó un plomero, un contratista, un proveedor de servicio o algún miembro de la familia del consumidor). La garantía excluye daños causados por ambientes corrosivos, valvulas solenoides y otros componentes electrónicos los cuales tienen un año de garantía en la cual aplican todos los términos de esta misma, exceptuando lo referente al tiempo de duración. Esta garantía no cubre cargos incurridos por mano de obra y/o daños sufridos en la instalación, reparación o reemplazo, ni daños incidentales o consecuentes. Esta garantía es aplicable solo a mezcladoras de Eljer manufacturadas después del 1 de Diciembre de 2008 e instaladas en los Estados Unidos y/o Canadá.

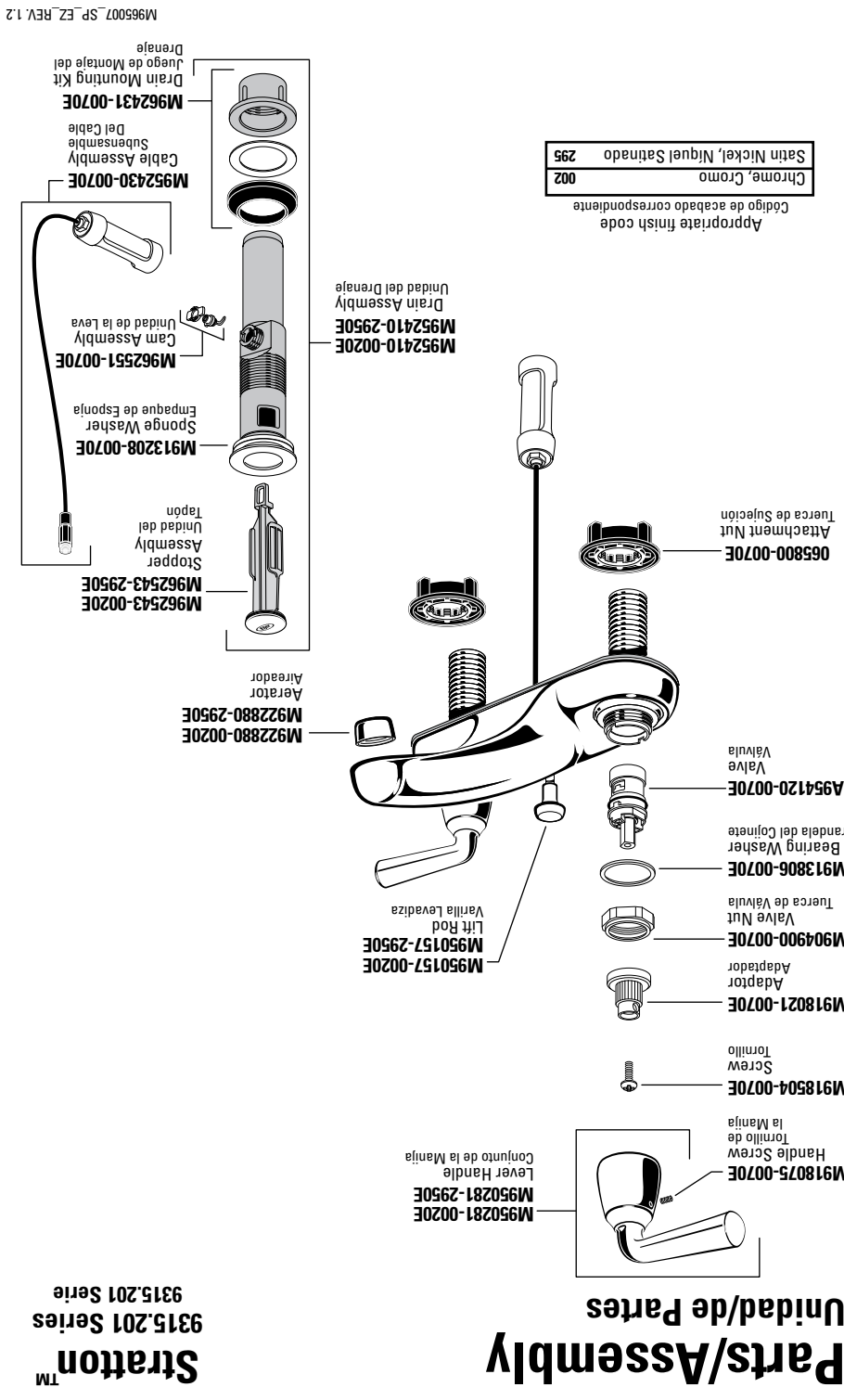
Eljer proveerá libre de cargo, como única opción, piezas de repuesto o un nuevo producto (en caso de que el producto original esté discontinuado, se sustituirá por un producto similar) para reemplazar aquellos accesorios que tengan fallas en materiales o mano de obra. Eljer, Inc. garantiza este producto contra cualquier defecto en materiales o mano de obra, por el tiempo que el consumidor original posea este producto.

Eljer will provide free of charge, at its sole option, replacement part(s) or product (or if no longer available, a comparable product) to replace those which have proven defective in materials or workmanship.

Eljer, Inc. warrants this product to be free from defects in materials or workmanship for as long as the original consumer purchaser owns their home.

We stand behind our products with a Lifetime Limited Warranty that covers all parts inside and out.

Built To Last



Products Designed Around You

Productos diseñados pensando en usted



STYLE

ESTILO



PERFORMANCE

DESEMPEÑO

TOILETS
 • Titan® 4 and many other models feature our permanent EverClean® surface
INODOROS
 • Titan® 4, y muchos otros modelos cuentan con la superficie permanente EverClean®

INNOVATION

INNOVACIÓN

EverClean® antimicrobial inhibits the growth of stain and odor causing bacteria on the surface
 Superficie Antimicrobial EverClean® inhibe el crecimiento de moho y bacterias causantes de mal olor en la superficie

SINKS & VANITY TOPS



• Beautiful designs with a wide variety of sizes and styles to choose from
LAVABOS Y CUBIERTAS DE GABINETES
 • Bellos diseños con una amplia variedad de estilos y tamaños para elegir

Select kitchen faucets offer pull-out sprayheads, making it easy to rinse, spray and fill
 Seleccione los grifos para cocina, ofrecen cabeza desmontable que facilita el enjuagar, rociar y llenar.

KITCHEN FAUCETS



• Many functional options available, including pull-out sprays and swivel spouts
LLAVES DE COCINA
 • Estilos funcionales disponibles con sprays ajustables y extensiones con manguera



TUBS



Many models feature Patented Eljercast™
 • Insulated to keep water warmer longer
 • Porcelain enamel finish is scratch and chip resistant

Eljercast™
 Thick Steel Shell
 Gruesa capa de Acero
 Molded Reinforcement Material
 Material de Refuerzo Moldeado

The Responsible Bathroom
 Making the right choice doesn't require sacrifice. The average family of four can save more than 33,000 gallons a year simply by installing water efficient Eljer toilets, showers and faucets.
 Learn more with interactive tools and information at www.responsiblebathroom.com.
El Baño Responsable
 Tomar la decisión correcta no requiere sacrificios. La familia promedio puede ahorrar más de 33,000 galones de agua al año instalando productos eficientes de Eljer como inodoros, regaderas y llaves.
 Conozca más con herramientas interactivas e información en www.responsiblebathroom.com.

The Nature Conservancy
 Protecting nature. Preserving life.
nature.org
 Join Eljer in creating responsible bathrooms everywhere.
 We are proud to support The Nature Conservancy's freshwater conservation efforts with \$1 million in funding through January 2012.



Eljer

Stratton™

4" Centerset Faucet

9315.201 SERIES

4" Llave Central de Lavabo | SERIE 9315.201

OWNERS MANUAL

MANUAL DEL USUARIO

THANK YOU

You have purchased a premium Eljer faucet that meets the Environmental Protection Agency's WaterSense® standards, saving up to 32% water by using only 1.5 gallons per minute.

At Eljer we engineer our faucets to perform as great as they look, with features like the pre-assembled Speed Connect® drain for easier installation and smoother, more reliable operation. Ceramic disk valves and a Lifetime Limited Warranty allow you to enjoy drip-free performance and beauty for as long as you own your faucet.

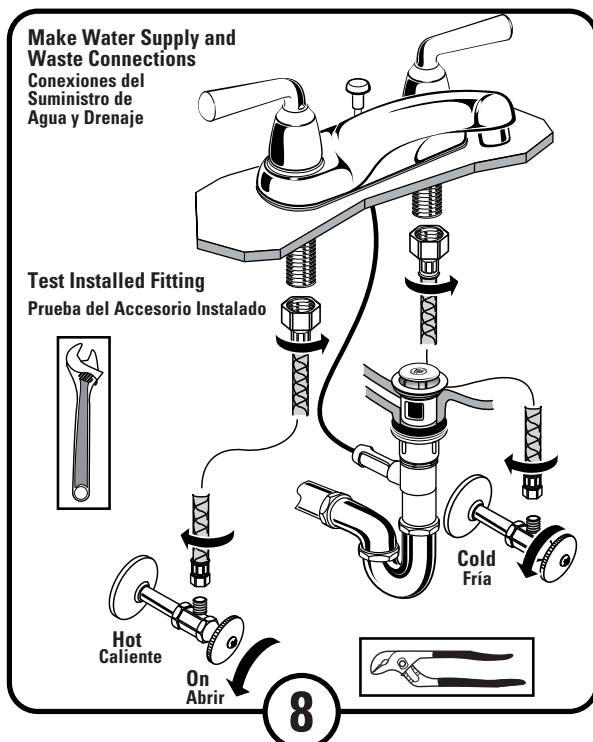
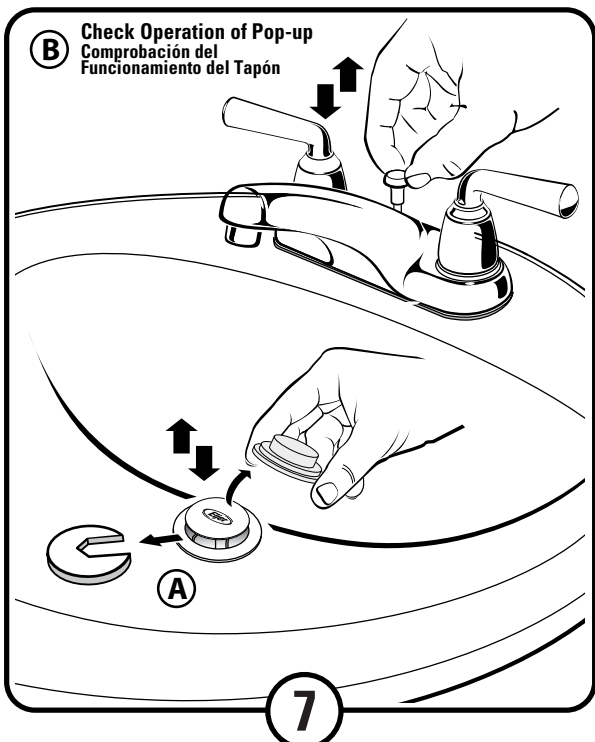
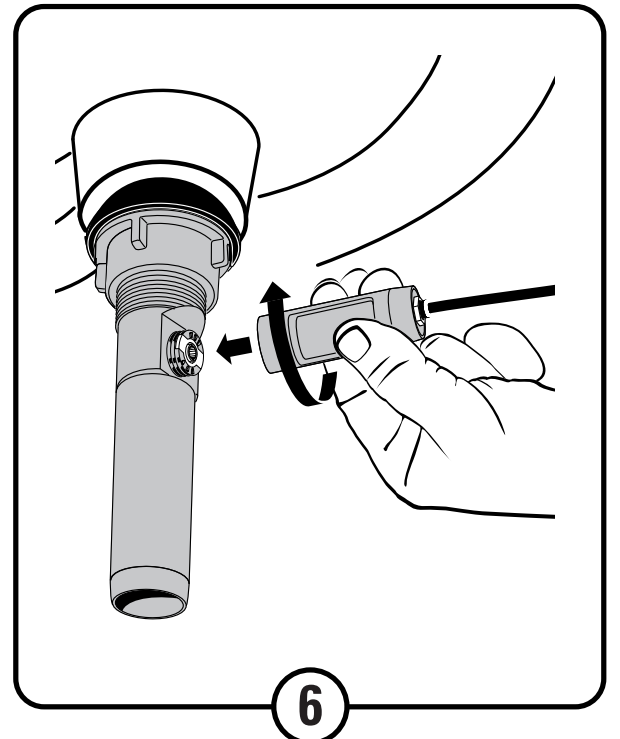
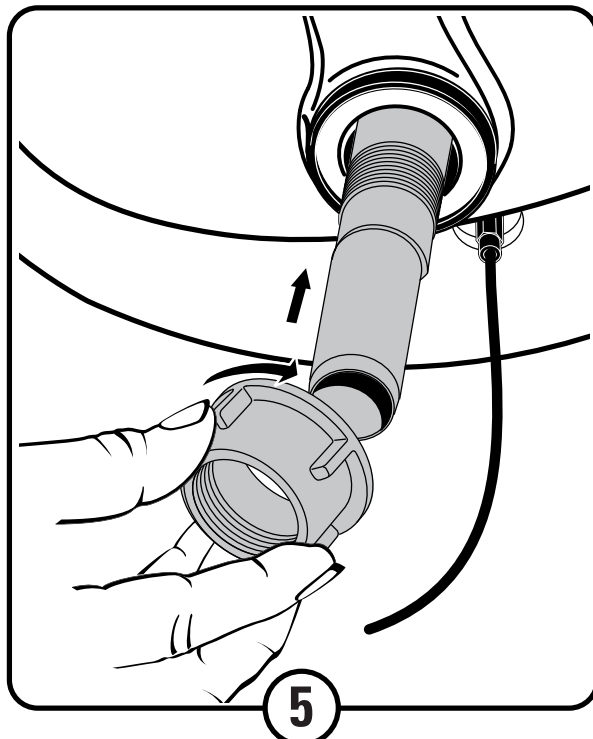
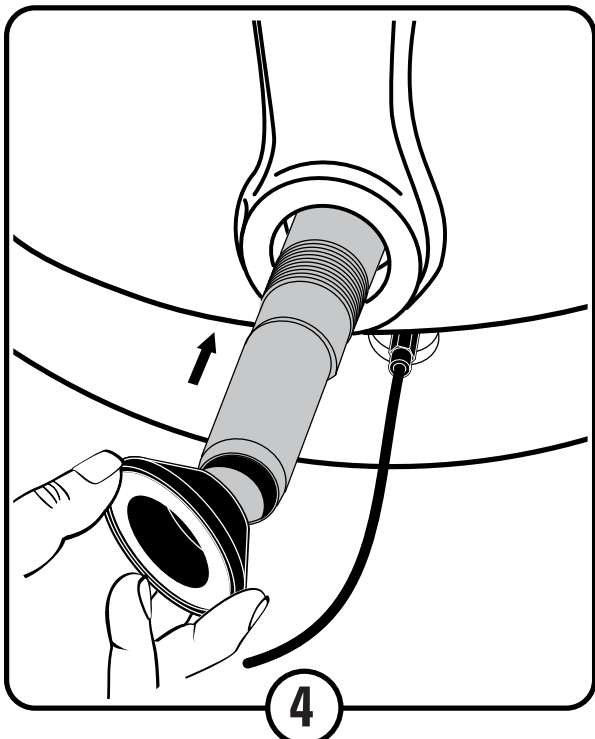
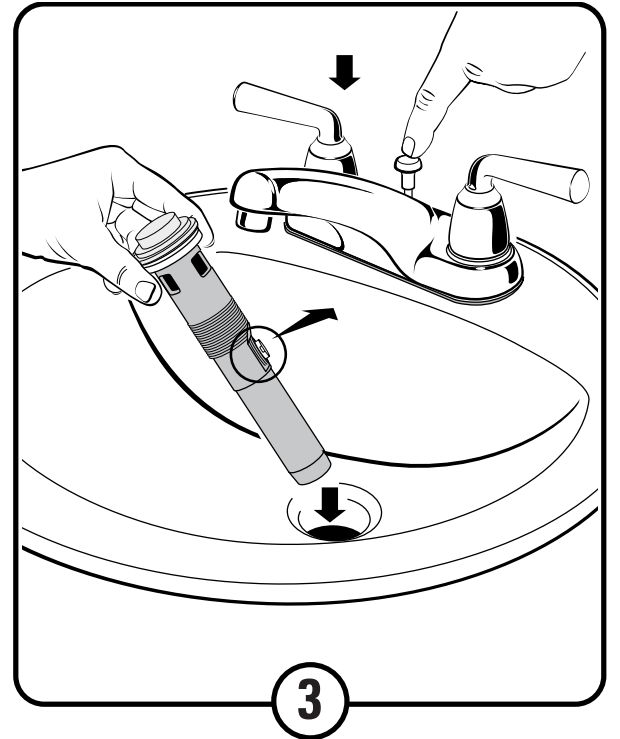
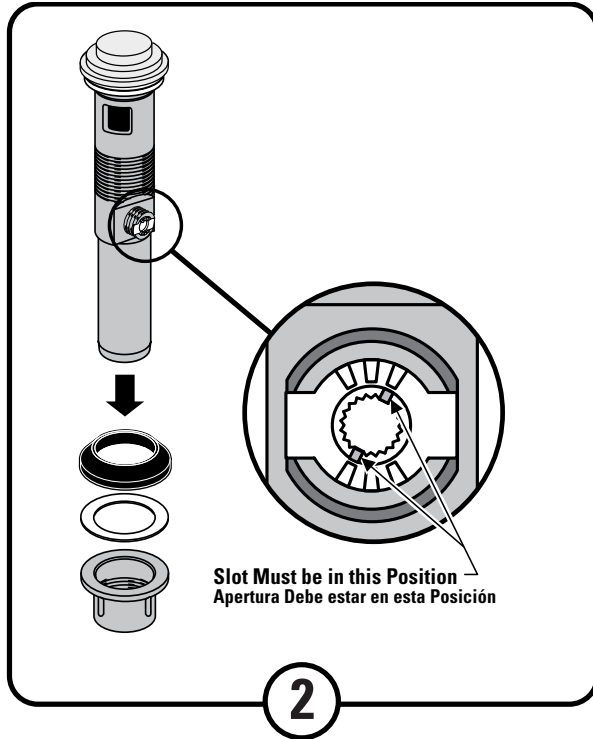
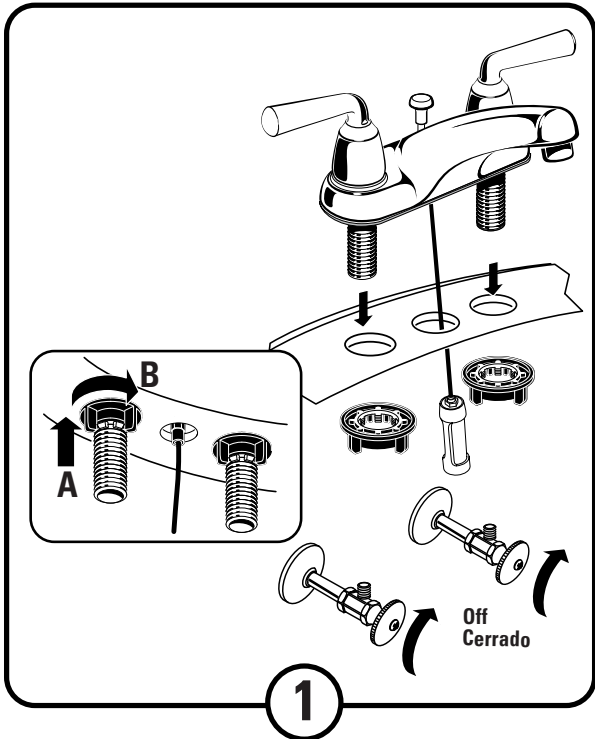
GRACIAS
 Usted ha adquirido una llave premium Eljer que cumple con el estándar WaterSense® de la Agencia de Protección Ambiental (EPA por sus siglas en Inglés), ahorrando hasta 32% de agua mediante el uso de solo 1.5 galones por minuto.

En Eljer diseñamos nuestras llaves para funcionar grandiosamente tal cual lucen, con características como el desagüe pre-ensamblado Speed Connect® para una fácil instalación y una suave y confiable operación. Las válvulas de disco cerámico herméticas y Garantía Limitada de por Vida le permiten disfrutar de una operación libre de goteo y una belleza que permanece el tiempo que usted posea la llave.



Installation Instructions

Instrucciones de Instalación



Care and Cleaning:

Do: Simply rinse the product clean with clear water, dry with a soft cotton flannel cloth.

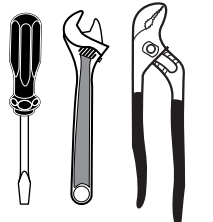
Do Not: Clean the product with soaps, acid, polish, abrasives, harsh cleaners, or a cloth with a coarse surface.

Instructions d'Entretien:

À FAIRE: simplement rincer le robinet avec de l'eau propre. sécher avec un chiffon doux en coton.

À NE PAS FAIRE: nettoyer avec des savons, de l'acide, des produits à polir, des détergents abrasifs ou un chiffon à gros grains.

Recommended Tools / Outils nécessaires



Note: Supplies and P-Trap not included and must be purchased separately.

Remarque: des tuyaux, siphon en p ou des arrondies (non inclus) peuvent être achetés séparément.

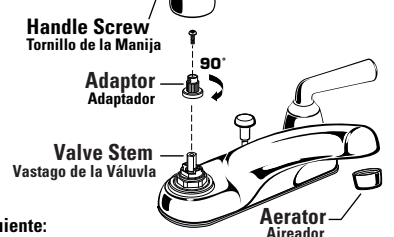
Service

If Faucet Drips Proceed As Follows:

- Turn HANDLES in OFF position.
- If spout drips, operate HANDLES several times from OFF to ON position. Do not force-HANDLES they turn only 90°.
- AERATOR may accumulate dirt causing distorted and reduced water flow. Remove AERATOR and rinse clean.

To Change Handle Direction

- Loosen HANDLE SCREW and remove HANDLE.
- Lift and turn ADAPTOR 90°.
- Replace HANDLE.



Servicio

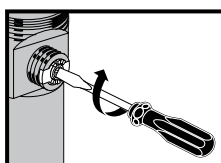
Si el grifo gotea, realice lo siguiente:

- Gire la válvula a la posición de cierre.
- Si el pico del grifo gotea, abra y cierre los MANERAL varias veces. No fuerce los maneral, sólo giran 90°.
- El AIREADOR puede acumular suciedad y causar un flujo de agua distorsionado y reducido. Retire el AIREADOR y enjuáguelo para limpiarlo.

Para cambiar el sentido de la manija:

- Afloje TORN de la MANIJA y remueva la MANIJA
- Levante y gire el ADAPTADOR 90°
- Reemplace la manija

Troubleshooting Speed Connect® Drain / Drenaje Speed Connect® Guía de solución de problemas



If sink does not hold water even though Stopper is in the "down" position:

- Disconnect the Cable from the Drain by unthreading the Cable Connector.
- Use a small screwdriver to rotate the Cam in the clockwise direction as far as it will go.
- Push DOWN on the Lift-Knob to make sure it is fully down.
- Re-attach the Cable to the Drain Body Connection.

Si el lavabo no retiene el agua aun cuando el tapón esté en la posición "inferior":

- Desconecte el cable del drenaje enroscando el cable conector hacia la izquierda.
- Use un desarmador pequeño para girar la leva hacia la derecha y hasta el tope. En este punto, el tapón debe estar en la posición ARRIBA.
- Empuje la perilla de elevación por completo HACIA ABAJO.
- Vuelva a conectar el cable a la conexión del cuerpo del drenaje roscando el conector del cable a la derecha en la conexión del cuerpo del drenaje y ajuste manualmente.



Stopper Removal Procedure:

- Disconnect the Cable from the Drain by unthreading the Cable Connector Use fingers or small screwdriver under either side of the Cam Cap to pry it out from the Drain.
- Remove the Cam by pulling it straight out while wiggling gently to loosen the Rubber Seal.
- The Stopper can now be removed by lifting it out of the Drain.

Procedimiento de Extracción del Tapón

- Desconecte el cable del drenaje enroscando el cable conector hacia la izquierda.
- Extraiga la leva tirando de ella mientras la mueve suavemente para aflojar el sello de goma.
- Ahora puede extraer el tapón levantándolo y sacándolo del drenaje.

The Stopper can be installed two ways, "Locked" Mode (Stopper cannot be removed) or "Unlock" Mode (Stopper is removable).

El tapón se puede instalar de dos formas, utilizando el modo "bloqueado" (con tapón inamovible) o el modo "desbloqueado" (con tapón extraíble).

