

HOT LINE FOR HELP

For toll-free information and answers to your questions, call: 1-800-442-1902
 Weekdays 8:00 a.m. to 6:00 p.m. EST
 To learn more about American Standard Faucets visit our website at: www.eljer.com
 Para obtener más información sobre American Standard Faucets, visite nuestro sitio Web en: www.eljer.com

Esta garantía ofrece al consumidor original de la mezcladora Eljer derechos legales específicos los cuales pueden variar de estado a estado o de provincia en provincia. En algunos estados o provincias la exclusión o limitación de daños incidentales o consecuentes no son permitidos, por lo tanto, estas exclusiones tal vez no aplican para usted.
 Esta garantía SUPRIME A CUALQUIER OTRA, INCLUYENDO CUALQUIER GARANTIA IMPLICADA EN MERCADERO O CONVENENCIA PARA UN PROPOSITO EN PARTICULAR.
 ESTÁ GARANTIA SUPRIME A CUALQUIER OTRA, INCLUYENDO CUALQUIER GARANTIA IMPLICADA EN MERCADERO O CONVENENCIA PARA UN PROPOSITO EN PARTICULAR.
 El comprador de compra (recibo de compra) del consumidor original debe mostrarse a Eljer para hacer válida la garantía. Esta garantía es intransferible. La garantía no es válida en caso de daños causados por partes de repuesto utilizadas que no sean originales de Eljer, por errores de instalación, abuso, mal uso o mantenimiento inadecuado (ya sea si se realizó un pomeo, un contrato, un proveedor de servicio o algún miembro de la familia del consumidor). La garantía excluye daños causados por ambientes corrosivos, valvulas solenoides y otros componentes electrónicos los cuales tienen un año de garantía en la cual aplican todos los términos de esta misma, exceptuando lo referente al tiempo de duración. Esta garantía no cubre cargos incurridos por mano de obra y/o daños sufridos en la instalación, reparación o reemplazo, ni daños incidentales o consecuentes. Esta garantía es aplicable solo a mezcladoras de Eljer manufacturadas después del 1 de Diciembre de 2008 e instaladas en los Estados Unidos y/o Canadá.

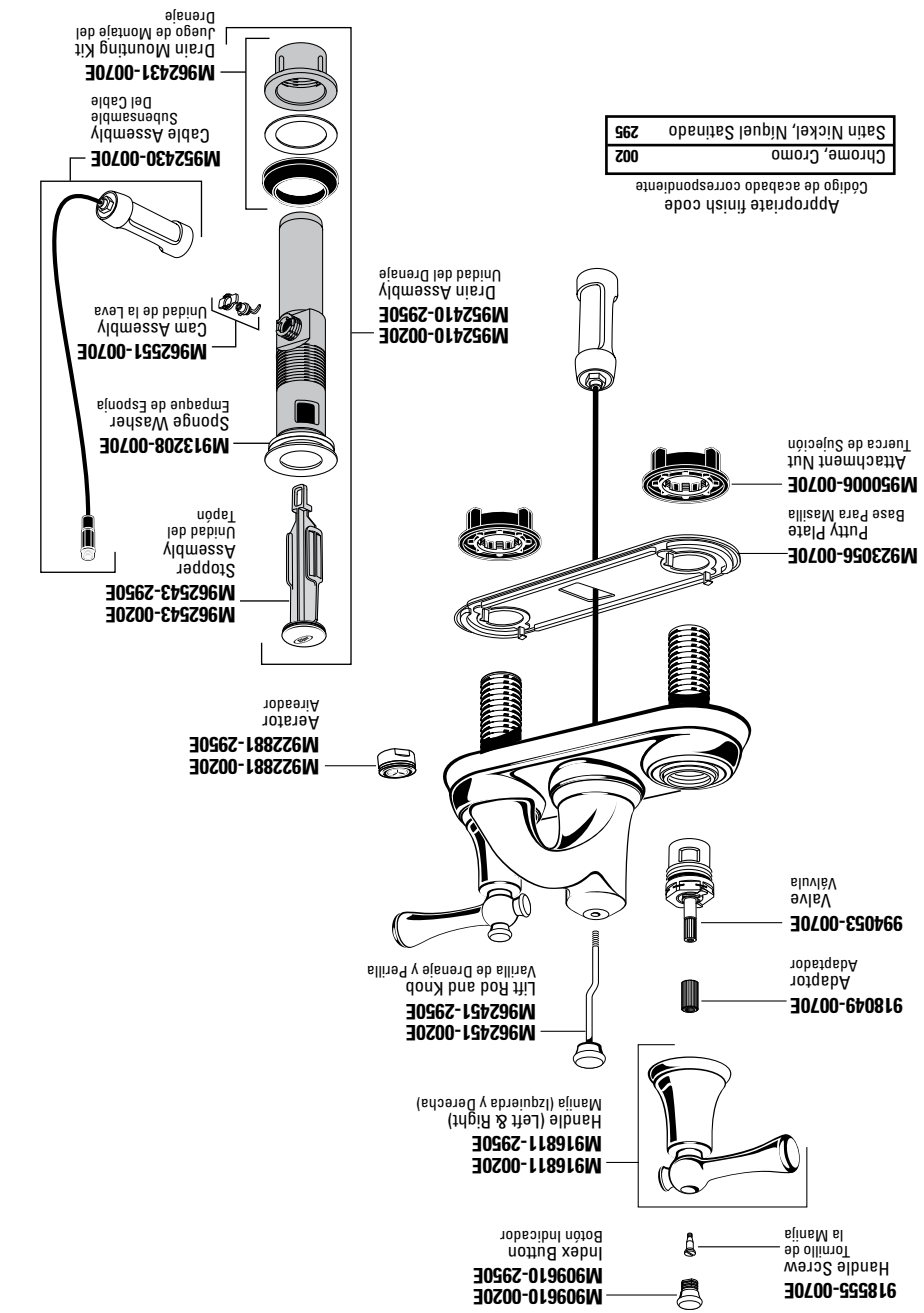
Construidos para Durar

Eljer proveerá libre de cargo, como única opción, piezas de repuesto o un nuevo producto (en caso de que el producto original esté discontinuado, se sustituirá por un producto similar) para reemplazar aquellos accesorios que tengan fallas en materiales o mano de obra, siempre que el consumidor original posea este producto.
 Eljer, Inc. garantiza este producto contra cualquier defecto en materiales o mano de obra, por el tiempo que el consumidor original provea libre de cargo, como única opción, piezas de repuesto o un nuevo producto (en caso de que el producto original esté discontinuado, se sustituirá por un producto similar) para reemplazar aquellos accesorios que tengan fallas en materiales o mano de obra, siempre que el consumidor original posea este producto.
 Eljer, Inc. garantiza este producto contra cualquier defecto en materiales o mano de obra, por el tiempo que el consumidor original provea libre de cargo, como única opción, piezas de repuesto o un nuevo producto (en caso de que el producto original esté discontinuado, se sustituirá por un producto similar) para reemplazar aquellos accesorios que tengan fallas en materiales o mano de obra, siempre que el consumidor original posea este producto.
 Eljer proveerá libre de cargo, como única opción, piezas de repuesto o un nuevo producto (en caso de que el producto original esté discontinuado, se sustituirá por un producto similar) para reemplazar aquellos accesorios que tengan fallas en materiales o mano de obra, siempre que el consumidor original posea este producto.
 Eljer, Inc. garantiza este producto contra cualquier defecto en materiales o mano de obra, por el tiempo que el consumidor original provea libre de cargo, como única opción, piezas de repuesto o un nuevo producto (en caso de que el producto original esté discontinuado, se sustituirá por un producto similar) para reemplazar aquellos accesorios que tengan fallas en materiales o mano de obra, siempre que el consumidor original posea este producto.

Built To Last

We stand behind our products with a Lifetime Limited Warranty that covers all parts inside and out.
 Eljer, Inc. warrants this product to be free from defects in materials or workmanship for as long as the original consumer purchaser owns their home.
 Eljer will provide free of charge, at it's sole option, replacement part(s) or product (or if no longer available, a comparable product) to replace those which have proven defective in materials or workmanship.
 Proof of purchase (original sales receipt) from the original consumer purchaser must be made available to Eljer for all warranty claims. This warranty is non transferable. It does not apply in the event of product damage due to the use of other than genuine Eljer replacement parts, installation error, abuse, misuse or improper care and maintenance (whether performed by a plumber, contractor, service provider or member of the purchaser's household). The warranty excludes damage due to aggressive air or water conditions, or harsh or abrasive cleaners and/or materials. This warranty excludes all industrial, commercial and business usage, whose purchasers are hereby extended a two year limited warranty (with the exception of solenoid valves and other electronic components which carry a one year warranty) applying to all other terms of this warranty except duration. This warranty does not cover labor charges incurred and/or damage sustained in installation, repair or replacement, nor incidental or consequential damages. This warranty is applicable only to Eljer faucets manufactured after Dec. 1st, 2008 and installed in the United States and/or Canada.

THIS WARRANTY IS EXCLUSIVELY IN LIEU OF ALL OTHER WARRANTIES, INCLUDING ANY IMPLIED WARRANTIES OF MERCHANTABILITY OR FITNESS FOR A PARTICULAR PURPOSE.
 This warranty gives the original consumer purchaser of an Eljer faucet specific legal rights which may vary from state to state or from province to province. In some states or provinces the exclusion or limitation of incidental or consequential damages is not allowed, so those exclusions may not apply to you.



Parts/Assembly Unidad/de Partes

Newburgh™
 9211.201 Series
 9211.201 Serie

Products Designed Around You Productos diseñados pensando en usted



STYLE ESTILO	PERFORMANCE DESEMPEÑO	INNOVATION INNOVACIÓN
<p>TOILETS Titan® 4 and many other models feature our permanent EverClean® surface INODOROS Titan® 4, y muchos otros modelos cuentan con la superficie permanente EverClean®</p>	<p>EverClean® antimicrobial inhibits the growth of stain and odor causing bacteria on the surface</p> <p>Superficie Antimicrobial EverClean® inhibe el crecimiento de moho y bacterias causantes de mal olor en la superficie</p>	<p>Select kitchen faucets offer pull-out sprayheads, making it easy to rinse, spray and fill</p> <p>Seleccione los grifos para cocina, ofrecen cabeza desmontable que facilita el enjuagar, rociar y llenar.</p>
<p>SINKS & VANITY TOPS Select models feature our permanent EverClean® surface LAVABOS Y CUBIERTAS DE GABINETES Modelos selectos cuentan con la superficie permanente EverClean®</p>	<p>EverClean® antimicrobial inhibits the growth of stain and odor causing bacteria on the surface</p> <p>Superficie Antimicrobial EverClean® inhibe el crecimiento de moho y bacterias causantes de mal olor en la superficie</p>	<p>Select kitchen faucets offer pull-out sprayheads, making it easy to rinse, spray and fill</p> <p>Seleccione los grifos para cocina, ofrecen cabeza desmontable que facilita el enjuagar, rociar y llenar.</p>
<p>KITCHEN FAUCETS Many functional options available, including pull-out sprays and swivel spouts LLAVES DE COCINA Estilos funcionales disponibles con sprays ajustables y extensiones con manguera</p>	<p>EverClean® antimicrobial inhibits the growth of stain and odor causing bacteria on the surface</p> <p>Superficie Antimicrobial EverClean® inhibe el crecimiento de moho y bacterias causantes de mal olor en la superficie</p>	<p>Select kitchen faucets offer pull-out sprayheads, making it easy to rinse, spray and fill</p> <p>Seleccione los grifos para cocina, ofrecen cabeza desmontable que facilita el enjuagar, rociar y llenar.</p>
<p>TUBS Many models feature Patented Eljercast™ Insulated to keep water warmer longer Porcelain enamel finish is scratch and chip resistant</p>	<p>EverClean® antimicrobial inhibits the growth of stain and odor causing bacteria on the surface</p> <p>Superficie Antimicrobial EverClean® inhibe el crecimiento de moho y bacterias causantes de mal olor en la superficie</p>	<p>Select kitchen faucets offer pull-out sprayheads, making it easy to rinse, spray and fill</p> <p>Seleccione los grifos para cocina, ofrecen cabeza desmontable que facilita el enjuagar, rociar y llenar.</p>
<p>TINAS Muchos modelos presentan Eljercast™ patentado Aislado para mantener tibia el agua por más tiempo Acabado de esmalte porcelana resistente a rayones y astillas</p>	<p>EverClean® antimicrobial inhibits the growth of stain and odor causing bacteria on the surface</p> <p>Superficie Antimicrobial EverClean® inhibe el crecimiento de moho y bacterias causantes de mal olor en la superficie</p>	<p>Select kitchen faucets offer pull-out sprayheads, making it easy to rinse, spray and fill</p> <p>Seleccione los grifos para cocina, ofrecen cabeza desmontable que facilita el enjuagar, rociar y llenar.</p>

The Responsible Bathroom
 Making the right choice doesn't require sacrifice. The average family of four can save more than 33,000 gallons a year simply by installing water efficient Eljer toilets, showers and faucets.
 Learn more with interactive tools and information at www.responsiblebathroom.com.

El Baño Responsable
 Tomar la decisión correcta no requiere sacrificios. La familia promedio puede ahorrar más de 33,000 galones de agua al año instalando productos eficientes de Eljer como inodoros, regaderas y llaves.
 Conozca más con herramientas interactivas e información en www.responsiblebathroom.com.

The Nature Conservancy
 Protecting nature. Preserving life.
nature.org

Join Eljer in creating responsible bathrooms everywhere.
 We are proud to support The Nature Conservancy's freshwater conservation efforts with \$1 million in funding through January 2012.

WaterSense
 Made EPA Certified

Newburgh™ 4" Centerset Faucet 9211.201 SERIES

4" Llave Central de Lavabo | SERIE 9211.201

OWNERS MANUAL

MANUAL DEL USUARIO

THANK YOU

You have purchased a premium Eljer faucet that meets the Environmental Protection Agency's WaterSense® standards, saving up to 32% water by using only 1.5 gallons per minute.

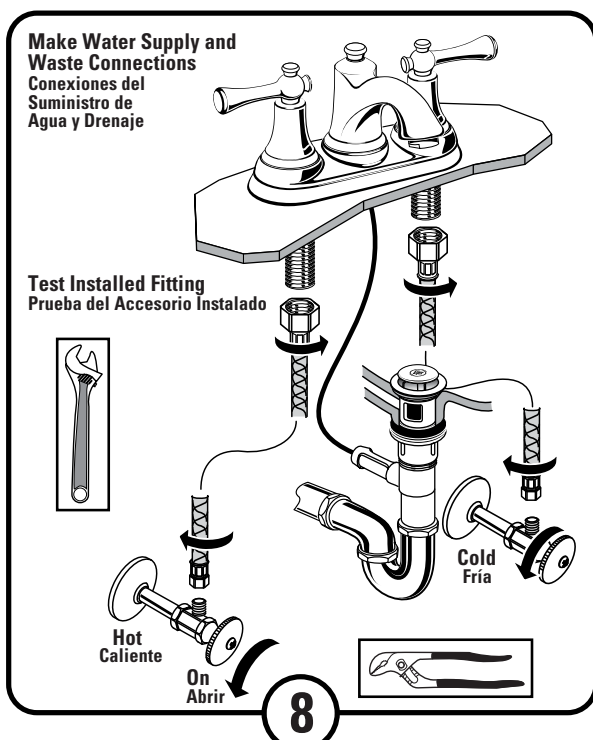
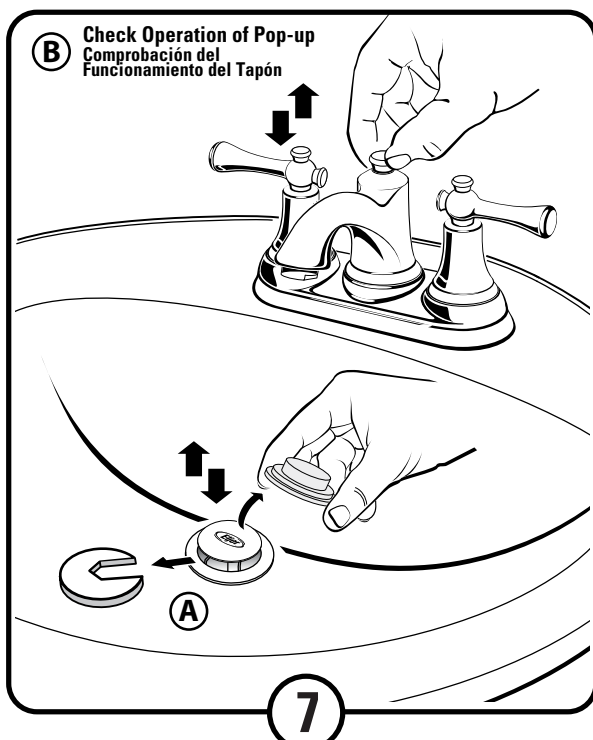
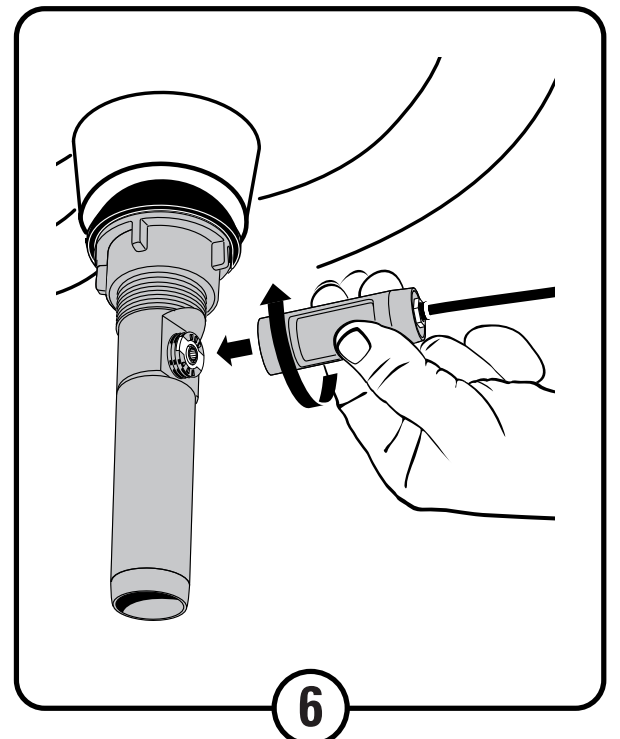
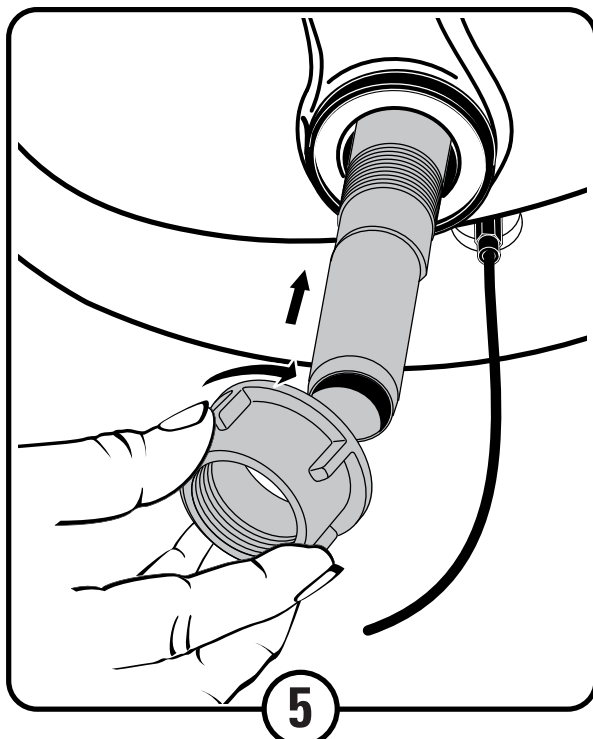
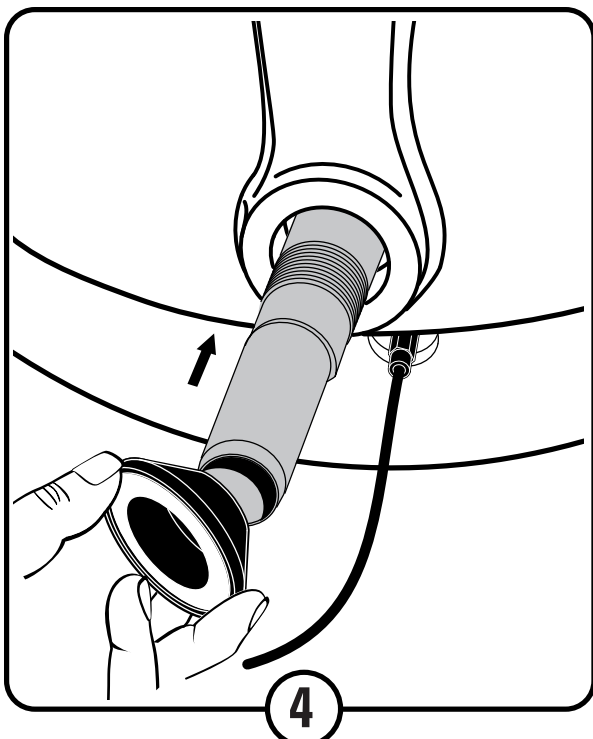
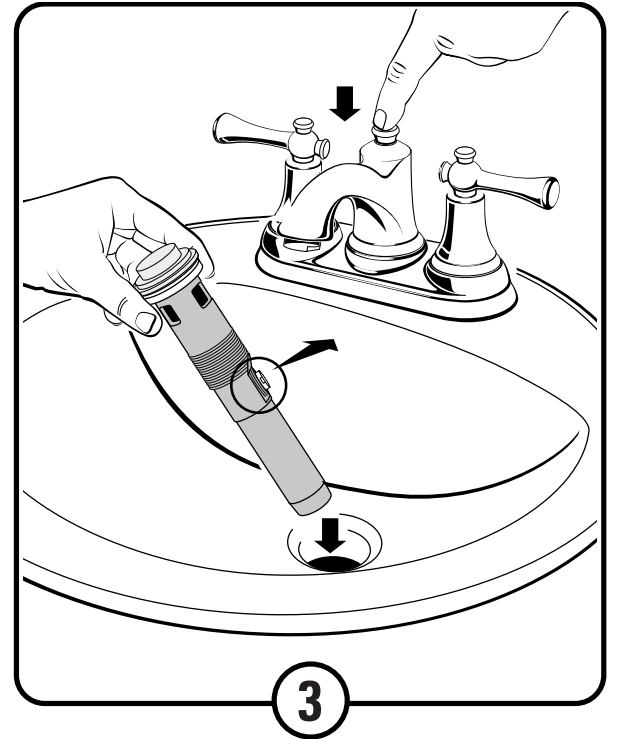
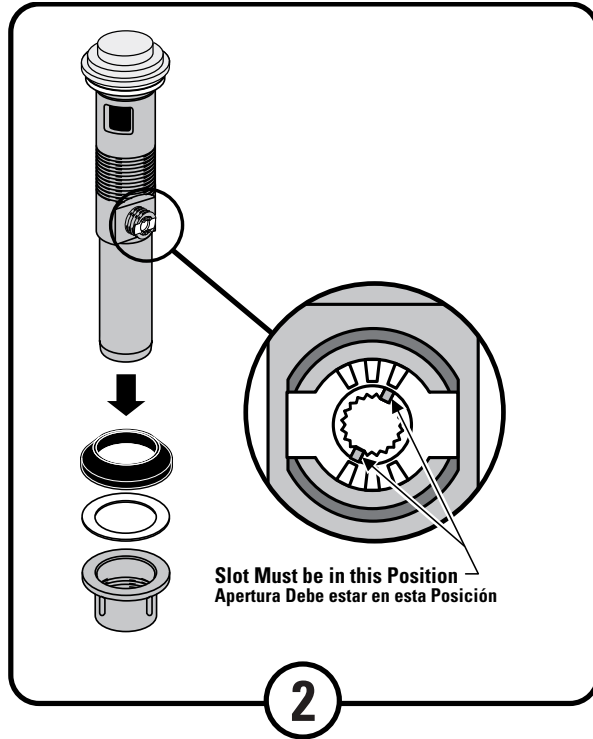
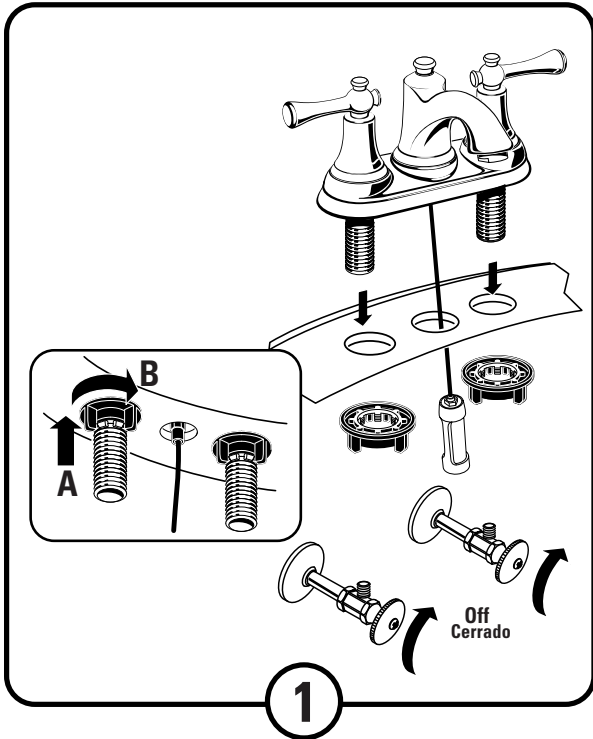
At Eljer we engineer our faucets to perform as great as they look, with features like the pre-assembled Speed Connect® drain for easier installation and smoother, more reliable operation. Ceramic disk valves and a Lifetime Limited Warranty allow you to enjoy drip-free performance and beauty for as long as you own your faucet.

GRACIAS
 Usted ha adquirido una llave premium Eljer que cumple con el estándar WaterSense® de la Agencia de Protección Ambiental (EPA por sus siglas en Inglés), ahorrando hasta 32% de agua mediante el uso de solo 1.5 galones por minuto.

En Eljer diseñamos nuestras llaves para funcionar grandiosamente tal cual lucen, con características como el desagüe pre-ensamblado Speed Connect® para una fácil instalación y una suave y confiable operación. Las válvulas de disco cerámico herméticas y Garantía Limitada de por Vida le permiten disfrutar de una operación libre de goteo y una belleza que permanece el tiempo que usted posea la llave.

Installation Instructions

Instrucciones de Instalación



Care and Cleaning:

Do: Simply rinse the product clean with clear water, dry with a soft cotton flannel cloth.

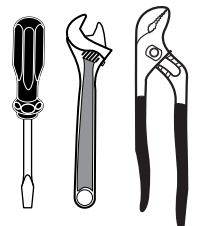
Do Not: Clean the product with soaps, acid, polish, abrasives, harsh cleaners, or a cloth with a coarse surface.

Instructions d'Entretien:

À FAIRE: simplement rincer le robinet avec de l'eau propre, sécher avec un chiffon doux en coton.

À NE PAS FAIRE: nettoyer avec des savons, de l'acide, des produits à polir, des détergents abrasifs ou un chiffon à gros grains.

Recommended Tools / Outils nécessaires



Note: Supplies and P-Trap not included and must be purchased separately.

Remarque: des tuyaux, siphon en p ou des arrondies (non inclus) peuvent être achetés séparément.

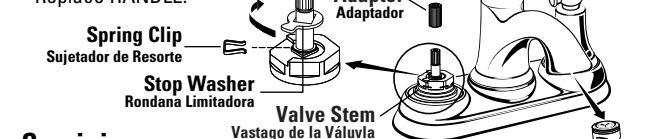
Service

If Faucet Drips Proceed As Follows:

- Turn HANDLES in OFF position.
- If spout drips, operate HANDLES several times from OFF to ON position. Do not force-HANDLES they turn only 90°.
- AERATOR may accumulate dirt causing distorted and reduced water flow. Remove AERATOR and rinse clean.

To Change Handle Direction

- Remove INDEX BUTTON, HANDLE SCREW and HANDLE.
- Remove SPRING CLIP
- Lift and turn STOP WASHER 90°.
- Replace SPRING CLIP
- Replace HANDLE.



Servicio

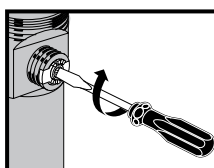
Si el grifo gotea, realice lo siguiente:

- Gire la válvula a la posición de cierre.
- Si el pico del grifo gotea, abra y cierre los MANERAL varias veces. No fuerce los maneral, sólo giran 90°.
- El AIREADOR puede acumular suciedad y causar un flujo de agua distorsionado y reducido. Retire el AIREADOR y enjuéguelo para limpiarlo.

Para cambiar el sentido de la manija:

- Remueva el BOTON INDICADOR, el OPRESOR y la MANIJA
- Remueva el SUJETADOR DE RESORTE
- Levante y gire el RONDANA LIMITADORA 90°
- Reemplace el SUJETADOR DE RESORTE
- Reemplace la MANIJA

Troubleshooting Speed Connect® Drain / Drenaje Speed Connect® Guía de solución de problemas

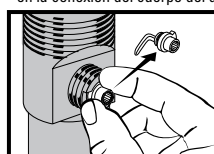


If sink does not hold water even though Stopper is in the "down" position:

- Disconnect the Cable from the Drain by unthreading the Cable Connector.
- Use a small screwdriver to rotate the Cam in the clockwise direction as far as it will go.
- Push DOWN on the Lift-Knob to make sure it is fully down.
- Re-attach the Cable to the Drain Body Connection.

Si el lavabo no retiene el agua aun cuando el tapón esté en la posición "inferior":

- Desconecte el cable del drenaje enroscando el cable conector hacia la izquierda.
- Use un desarmador pequeño para girar la leva hacia la derecha y hasta el tope. En este punto, el tapón debe estar en la posición ARRIBA.
- Empuje la perilla de elevación por completo HACIA ABAJO.
- Vuelva a conectar el cable a la conexión del cuerpo del drenaje roscando el conector del cable a la derecha en la conexión del cuerpo del drenaje y ajuste manualmente.



Stopper Removal Procedure:

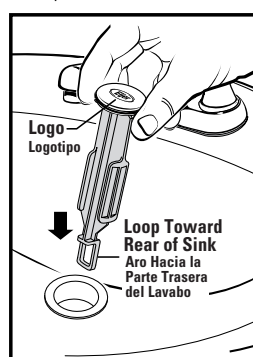
- Disconnect the Cable from the Drain by unthreading the Cable Connector Use fingers or small screwdriver under either side of the Cam Cap to pry it out from the Drain.
- Remove the Cam by pulling it straight out while wiggling gently to loosen the Rubber Seal.
- The Stopper can now be removed by lifting it out of the Drain.

Procedimiento de Extracción del Tapón

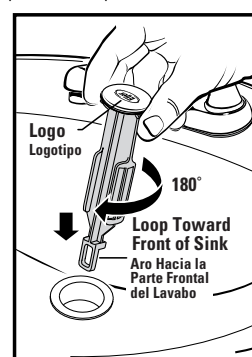
- Desconecte el cable del drenaje enroscando el cable conector hacia la izquierda.
- Extraiga la leva tirando de ella mientras la mueve suavemente para aflojar el sello de goma.
- Ahora puede extraer el tapón levantándolo y sacándolo del drenaje.

The Stopper can be installed two ways. "Locked" Mode (Stopper cannot be removed) or "Unlock" Mode (Stopper is removable).

El tapón se puede instalar de dos formas, utilizando el modo "bloqueado" (con tapón inamovible) o el modo "desbloqueado" (con tapón extraíble).



Locked Mode (Vandal Proof) / Modo bloqueado (Para seguridad)



Unlocked Mode / Modo desbloqueado