



LANSING™

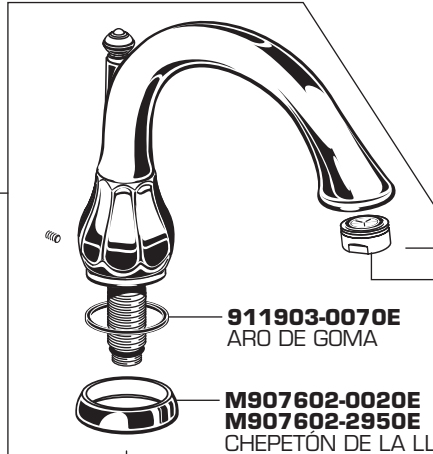
CHORRO DE TINA MONTADO EN CUBIERTA NÚMERO DE MODELO

9088.900

Código de acabado correspondiente

CROMO	002
NÍQUEL SATINADO	295

M962379-0020E
M962379-29950E
JUEGO DE LA LLAVE



911903-0070E
ARO DE GOMA

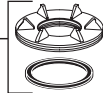
922388-0020E
922388-2950E
DIRECCIONADOR DEL CHORRO

M907602-0020E
M907602-2950E
CHEPETÓN DE LA LLAVE

M962376-0020E
M962376-2950E
CONJUNTO DE LA MANIJA
(COSTADO IZQUIERDO)



M962248-0070E
JUEGO DE ADAPTADOR DE CUBIERTA



918049-0070E
ADAPTADOR DEL VÁSTAGO



918555-0070E
TORNILLO DE LA MANIJA



994053-0070E
JUEGO DE MONTAJE DE VALVULA



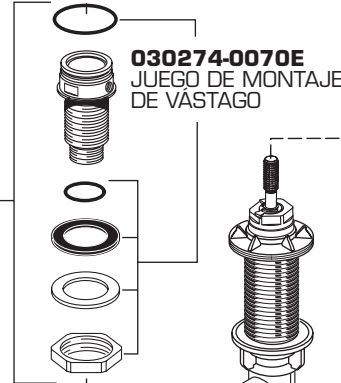
M906617-0070E
VALVE MTG. NUT



012078-0070E
VALVE COUPLING KIT



012668-0070E
JUEGO DEL VÁSTAGO

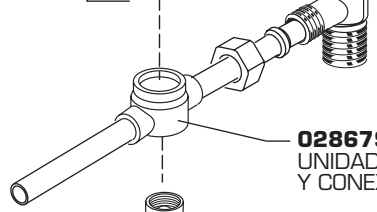


030274-0070E
JUEGO DE MONTAJE DE VÁSTAGO

M962375-0020E
M962375-2950E
UNIDAD DEL MANERAL
(COSTADO DERECHO)



028679-0070E
UNIDAD DE TUBO Y CONEXIÓN EN T



028698-0070E
ACOPLAMIENTO



ASISTENCIA TELEFÓNICA

Llame sin costo para obtener información y respuestas a sus preguntas:
1-800 442-1902
De lunes a viernes de 8:00 a.m. a 6:00 p.m. Hora Estándar del Este

Los nombres de productos que aparecen en este documento son marcas comerciales de American Standard Inc. © AS America, Inc. 2009