



# EXTENDER

## ROBINET DE CUISINE

### À FONCTION SIMPLE

NUMÉRO DU MODÈLE

**9335.020.XXX**

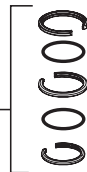
**M962675-0020E**  
**M962675-0750E**  
EXTRÉMITÉ DU BEC



**M962676-0070E**  
JOINT TORIQUE

**M962677-0020E**  
**M962677-0750E**  
BEC

**M962674-0070E**  
JEU DE BAGUE ET DE  
JOINT TORIQUE POUR BEC



Code de finition approprié

CHROME	002
ACIER INOX	075

**M962673-0070E**  
JOINT

**M962652-0070E**  
VIS DE FIXATION  
DU BEC

**M962653-0070E**  
ÉCROU DE CARTOUCHE

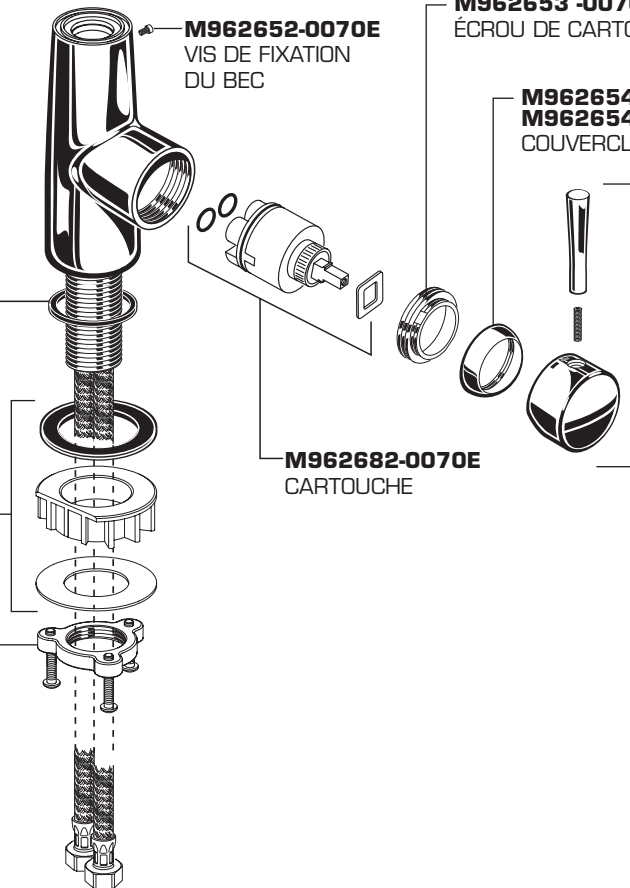
**M962654-0020E**  
**M962654-0750E**  
COUVERCLE DE CARTOUCHE

**M962681-0020E**  
**M962681-0750E**  
TROUSSE DE LA  
POIGNÉE

**M962682-0070E**  
CARTOUCHE

**M962672-0070E**  
TROUSSE DE MONTAGE

**M906667-0070E**  
RONDELLE DE FIXATION



**LIGNE D'AIDE :**

Pour obtenir sans frais de l'information ou  
des réponses à vos questions, communiquer au :  
1-800 442-1902  
du lundi au vendredi de 8 h à 20 h (HNE)

Les noms de produits énumérés dans le présent document sont des  
marques déposées d'American Standard Inc.  
© American Standard Inc. 2009

M968561 REV.1.1