



PELHAM™

JEU DE GARNITURE POUR LE BAIN OU LA DOUCHE

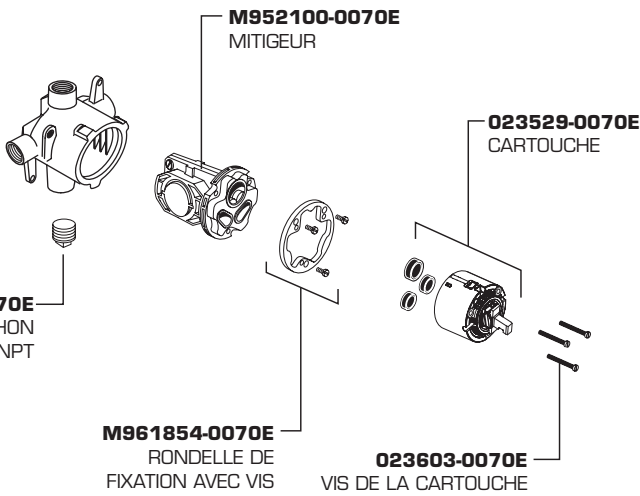
NUMÉRO DU MODÈLE

9385.502



060351-0020E
060351-2950E
BRAS DE DOUCHE
ET COLLERETTE

M953579-0020E
M953579-2950E
POMMEAU DE DOUCHE



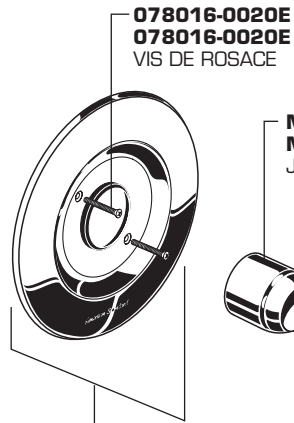
M952100-0070E
MITIGEUR

023529-0070E
CARTOUCHE

027816-0070E
BOUCHON
1/2 po NPT

M961854-0070E
RONDELLE DE
FIXATION AVEC VIS

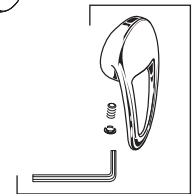
023603-0070E
VIS DE LA CARTOUCHE



078016-0020E
078016-0020E
VIS DE ROSACE

M907050-0020E
M907050-2950E
JEU DE ROSACE

M962490-0020E
M962490-2950E
ROSACE ET VIS



M962497-0020E
M962497-2950E
JEU DE POIGNÉE



M950230-0020E
M950230-2950E
GOULOTTE INVERSEUR
(IPS)

Code de fini approprié

| | |
|---------------|-----|
| CHROME | 002 |
| NICKEL SATINÉ | 295 |



LIGNE D'URGENCE

Pour obtenir des renseignements ou une réponse à vos questions,
composez sans frais le :
1-800-442-1902
En semaine : De 8 h à 18 h, HNE

Les noms des produits nommés ci-après sont des marques de commerce déposées d'American Standard Inc. © AS America, Inc. 2009

M968609 REV.1.1